



CompAir Luchard

MAITRE CATALOGUE PIECES DE RECHANGE

*Maitre
Catalogue
Pièces de
Rechange*

Compresseurs 6020/25ELX Du numéro de série 1 à 5999

 **CompAir Luchard**
B.P. 514 - 77015 MELUN Cedex
Tél.: (1) 64 37 91 43

SERVICE APRES-VENTE
Télécopie: (1) 64 37 00 77
Télex: CompAir 690 189

SERVICE PIECES DETACHEES
Télécopie: (1) 64 37 10 64

NT0256F



PIECES DE RECHANGE

DANS LA PASSATION DE COMMANDE PIECES DE RECHANGE, NE PAS OMETTRE D'INDIQUER DE FACON PRECISE :

- LE NUMERO DE COMMANDE,
- LE TYPE DE MATERIEL,
- LE NUMERO DE SERIE,
- LES REFERENCES DES ARTICLES DESIRES.

POUR LES PIECES D'EQUIPEMENTS ELECTRIQUES, PRECISER LA TENSION EXACTE

LES COFFRETS ET ACCESSOIRES ELECTRIQUES NE SONT NI REPRIS, NI ECHANGES.

POUR EVITER TOUTE ATTENTE TELEPHONIQUE, PASSER VOS COMMANDES :

- PAR COURRIER
- PAR TELECOPIE : 64.37.10.64

TOUTE COMMANDE TELEPHONIQUE DOIT FAIRE L'OBJET D'UNE CONFIRMATION ECRITE.



**CompAir
Luchard**

CATALOGUE PIÈCES DE RECHANGE

6020/25 ELX

REV. A

Page : 3

Date : 09/95

Les compresseurs CompAir Luchard sont identifiables par leur numéro de série inscrit sur la plaque signalétique fixée sur la carrosserie.

CompAir Luchard		
SERVICE APRES-VENTE		
TELEX: 690189 TELECOPIE: 64.37.00.77		
SERVICE PIÈCES DETACHEES		
TELEX: 693686 TELECOPIE: 64.37.10.64		
TYPE	N° SERIE	Pression Maxi
6020ELX09BE	2345	9 : bar
Conforme aux règlements du ministère		REF. L 12 316
du travail à la date du		

Ce numéro est indispensable pour commander les pièces de rechange afin de déterminer avec exactitude quel(s) est (sont) le(s) composant(s) de la machine au moment ou elle a été assemblée en usine.
Vous le retrouverez sur chaque page intérieure de ce catalogue.

PRESENTATION DES PAGES INTERIEURES

Modèle de compresseur

Composant de la machine	Numéro de série du compresseur			NOTICE TECHNIQUE		6020/25 ELX	
						Ind. B'	Page : 5,2 Edil. : 11/92
		ENSEMBLE MOTEUR TRANSMISSION				← Page	
		Du N° 4000 au N° 5999				← Date d'application Révision	
		REP	DENOMINATION	QTE	REFERENCE		
					AE 220v	BE 380v	
			FAISCEAU DE PUISSANCE	1	L12908	L12908	
			PLATINE 9/11 kW 16/24 A	1	L14223		
			PLATINE 9/11 kW 10/16 A	1			
			220/380	1			



TABLE DES MATIERES

ENSEMBLE MOTEUR TRANSMISSION	5.1
BOITIER ASPIRATION	5.2
TETE DE SEPARATEUR ET ELEMENT	5.3.1
CIRCUIT AIR / LUBRIFIANT	5.4.1
CIRCUIT PNEUMATIQUE ET TABLEAU DE COMMANDE	5.5
CARROSSERIE	5.6
SCHEMA ELECTRIQUE	5.7.1
Liste des pièces de maintenance courante	5.8
JEUX DE MAINTENANCE	5.9

ENSEMBLE MOTEUR TRANSMISSION

Du N° 1 au N° 1529

REP	DENOMINATION	QTE	REFERENCE
			220v(AE) 380v(BE)
1	PLATINE 15 kW - 24/40 A	1	L13049
	15/18,5 kW - 16/24 A	1	L13048
	FAISCEAU	1	L12772 L12773
	MOTEUR 15 kW 220/380	1	M11264-*
	MOTEUR 15 kW 380/660	1	M11265-*
1	PLATINE 18,5 kW - 24/40 A	1	L13050
	15/18,5 kW - 16/24 A	1	L13048
	FAISCEAU	1	L12771 L12773
	MOTEUR 18,5 kW 220/380	1	M11364-*
	MOTEUR 18,5 kW 380/660	1	M11365-*
			<u>6020</u> <u>6025</u>
2	POULIE MOTEUR	1	L11614 L11779
	MOYEU	1	L11020 L11020
	7bar POULIE ELEMENT DE COMPRESSION	1	L11945 L12337
	MOYEU	1	L11021 L11680
	COURROIE	3	L12027 L11774
2	POULIE MOTEUR	1	L13136 L11779
	MOYEU	1	L11020 L11020
	9bar POULIE ELEMENT DE COMPRESSION	1	L11907 L11907
	MOYEU	1	L11021 L11679
	COURROIE	3	L11783 L11774
3	ELEMENT DE COMPRESSION ELX	1	C20451-40
	JOINT D'ARBRE	1	98505/36
	JOINT DE FLASQUE	1	C20451/31
	JOINT TORIQUE DE BAGUE	1	95600-21
4	SUSPENSION ELASTIQUE	4	L12583

ENSEMBLE MOTEUR TRANSMISSION

Du N° 1530 au N° 3999

REP.	DENOMINATION	QTE	REFERENCE
			220v(AE) 380v(BE)
1	PLATINE 15 kW - 24/40 A	1	L13049
	15/18,5 kW - 16/24 A	1	L13048
	FAISCEAU	1	L12772 L12773
	MOTEUR 15 kW 220/380	1	M11264-*
	MOTEUR 15 kW 380/660	1	M11265-*
1	PLATINE 18,5 kW - 24/40 A	1	L13050
	15/18,5 kW - 16/24 A	1	L13048
	FAISCEAU	1	L12771 L12773
	MOTEUR 18,5 kW 220/380	1	M11364-*
	MOTEUR 18,5 kW 380/660	1	M11365-*
			<u>6020.</u> <u>6025</u>
2	POULIE MOTEUR	1	L11614 L11779
	MOYEU	1	L11020 L11020
	7bar POULIE ELEMENT DE COMPRESSION	1	L11907 L12337
	MOYEU	1	L11679 L11680
	COURROIE	3	L12027 L11774
2	POULIE MOTEUR	1	L11017 L11779
	MOYEU	1	L11023 L11020
	9bar POULIE ELEMENT DE COMPRESSION	1	L11089 L11907
	MOYEU	1	L11679 L11679
	COURROIE	2	L11778 L11774 (3)
3	ELEMENT DE COMPRESSION ELX	1	C20451-40
	JOINT D'ARBRE	1	98505/36
	JOINT DE FLASQUE	1	C20451/31
	JOINT TORIQUE DE BAGUE	1	95600-21
4	SUSPENSION ELASTIQUE	4	L12583

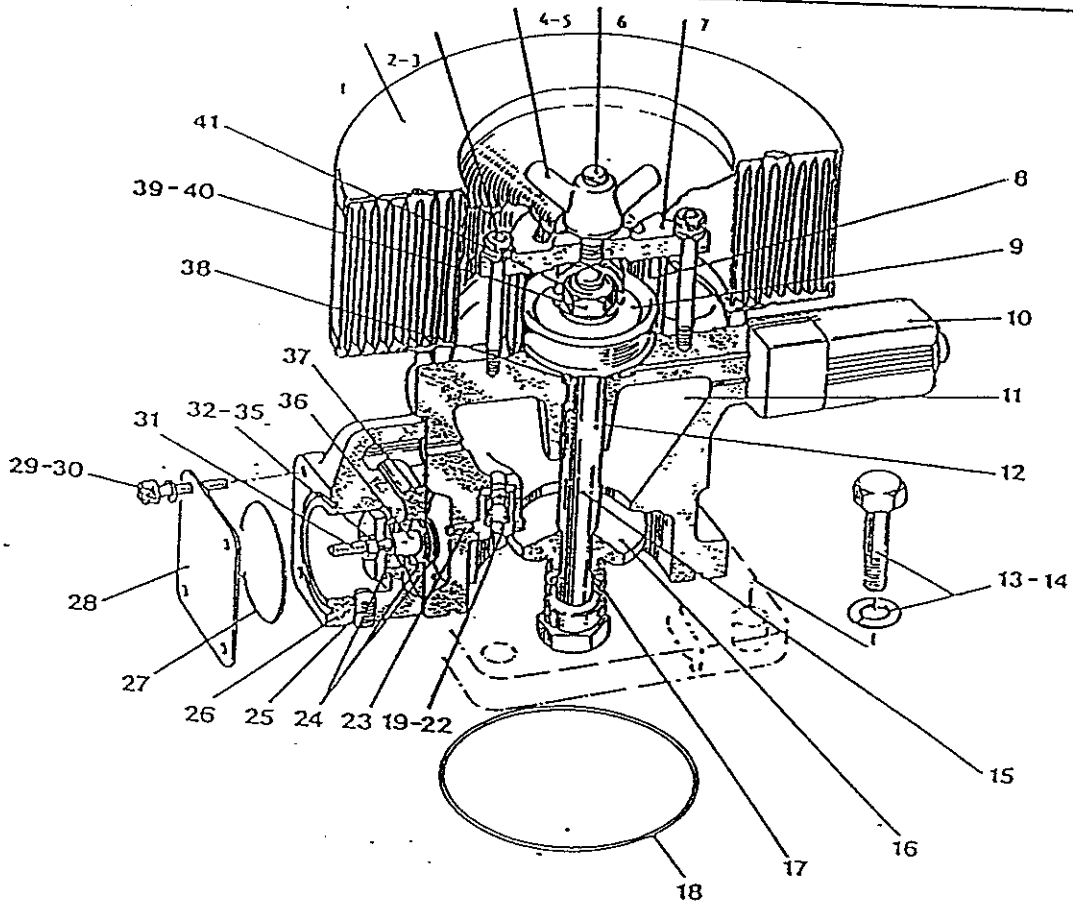
ENSEMBLE MOTEUR TRANSMISSION

Du N° 4000 au N° 5999

REP.	DENOMINATION	QTE	REFERENCE
			220v(AE) 380v(BE)
β β 1	PLATINE 15 kW - 24/40 A	1	L14225
	15/18,5 kW - 16/24 A	1	L14226j
	FAISCEAU	1	L12772 L12773
	MOTEUR 15 kW 220/380	1	M11264-*
	MOTEUR 15 kW 380/660	1	M11265-*
β β 1	PLATINE 18,5 kW - 24/40 A	1	L14227
	15/18,5 kW - 16/24 A	1	L14226
	FAISCEAU	1	L12771 L12773
	MOTEUR 18,5 kW 220/380	1	M11364-*
	MOTEUR 18,5 kW 380/660	1	M11365-*
			<u>6020</u> <u>6025</u>
2	POULIE MOTEUR	1	L11614 L11779
	MOYEU	1	L11020 L11020
	7bar POULIE ELEMENT DE COMPRESSION	1	L11907 L12337
	MOYEU	1	L11679 L11680
	COURROIE	3	L12027 L11774
2	POULIE MOTEUR	1	L11017 L11779
	MOYEU	1	L11023 L11020
	9bar POULIE ELEMENT DE COMPRESSION	1	L11089 L11907
	MOYEU	1	L11679 L11679
	COURROIE	2	L11778 L11774 (3)
3	ELEMENT DE COMPRESSION ELX	1	C20451-40
4	JOINT D'ARBRE	1	98505/36
	JOINT DE FLASQUE	1	C20451/31
	JOINT TORIQUE DE BAGUE	1	95600-21
4	SUSPENSION ELASTIQUE	4	L12583

BOITIER ASPIRATION

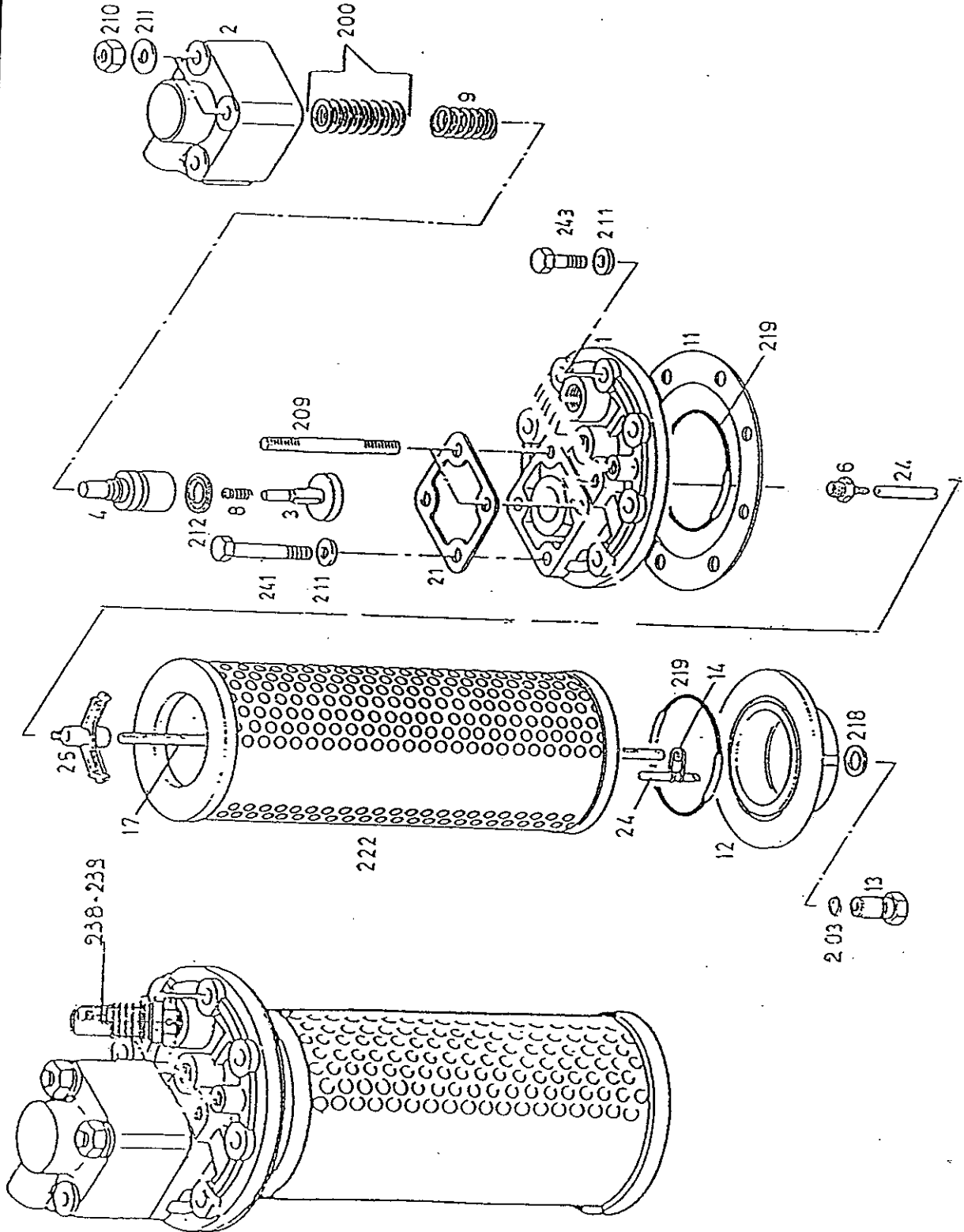
Du N° 1 au N° 5999



REP	DENOMINATION	QTE	REFERENCE
	BOITIER ASPIRATION	1	C20600/250
	KIT DE MAINTENANCE COMPRENANT 9-17a19-22-24-29-30-33-34-37a41		C11158-5806
1	ELEMENT FILTRE A AIR	1	98262-84
10	ELECTROVANNE 24v	1	98650-210
18	JOINT	1	95600-91

TETE DE SEPARATEUR ET ELEMENT

Du N° 1 au N° 5999



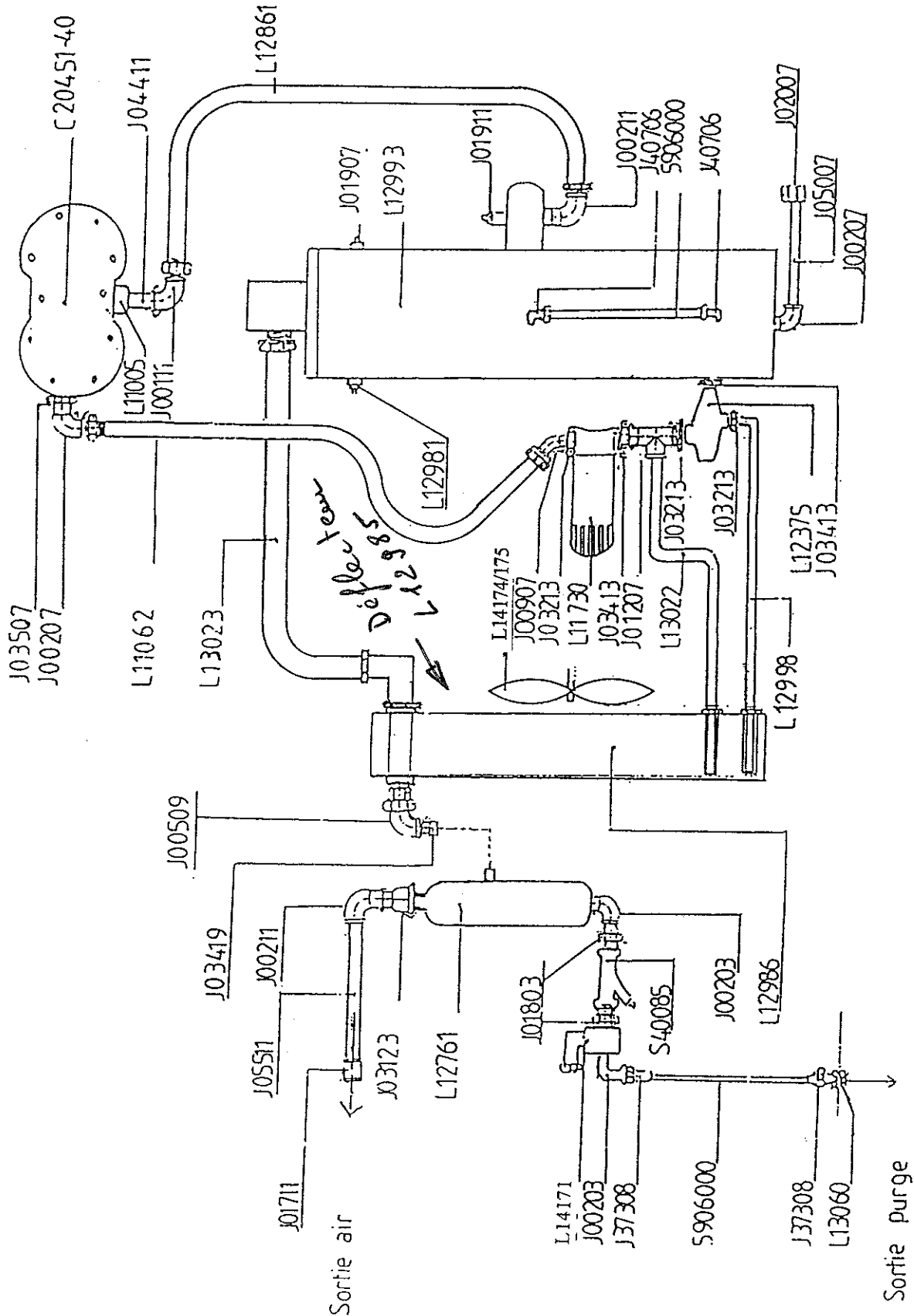
TETE DE SEPARATEUR ET ELEMENT

Du N° 1 au N° 5999

REP.	DENOMINATION	QTE	REFERENCE
	TETE DE SEPARATEUR SANS ELEMENT		L12358
1	COUVERCLE EMBASE TETE SEPARATEUR	1	R-2139
2	CORPS DE CLAPET ANTI-RETOUR/DEVERSEUR	1	R-2123
3	SIEGE DE CLAPET ANTI-RETOUR/DEVERSEUR	1	*
4	PISTON	1	*
6	RACCORD VISSE	1	*
8	RESSORT DE CLAPET	1	*
9	RESSORT D'APPUIS	1	
11	JOINT DE COUVERCLE CAPACITE	1	R-1868
12	BRIDE INFERIEURE DE L'ELEMENT	1	R-2453
13	ECROU DE FIXATION	1	R-205
14	RESSORT MAINTIEN TUBE REPRISE DE LUBRIFIANT	1	
17	TIGE DE MAINTIEN ELEMENT	1	R-1866
21	JOINT DU CORPS DE CLAPET A.R.	1	R-2623
24	TUBE REPRISE DE LUBRIFIANT	1	*
25	BRIDE DE CENTRAGE DE L'ELEMENT	1	R-2628
			R-2359
200	RONDELLE DE COMPENSATION	8	
203	JOINT TORIQUE	1	R-1890
209	GOIJON	2	R-183
210	ECROU	2	
211	RONDELLE	10	
212	JOINT DU PISTON	1	*
218	RONDELLE	1	
219	JOINT TORIQUE	1	
222	ELEMENT SEPARATEUR	2	R-1095
		1	R-227
238	SOUPAPE DE SECURITE	1	
241	VIS	2	D01844
243	VIS	6	W53311
			W53308
*	LOT DE MAINTENANCE TETE DE SEPARATEUR comprenant : (3, 4, 6, 8, 11, 21, 212)	1	R-13586

CIRCUIT AIR/LUBRIFIANT

Du N° 1/au N° 2499 sauf N° 2460-61-63-71-72-85



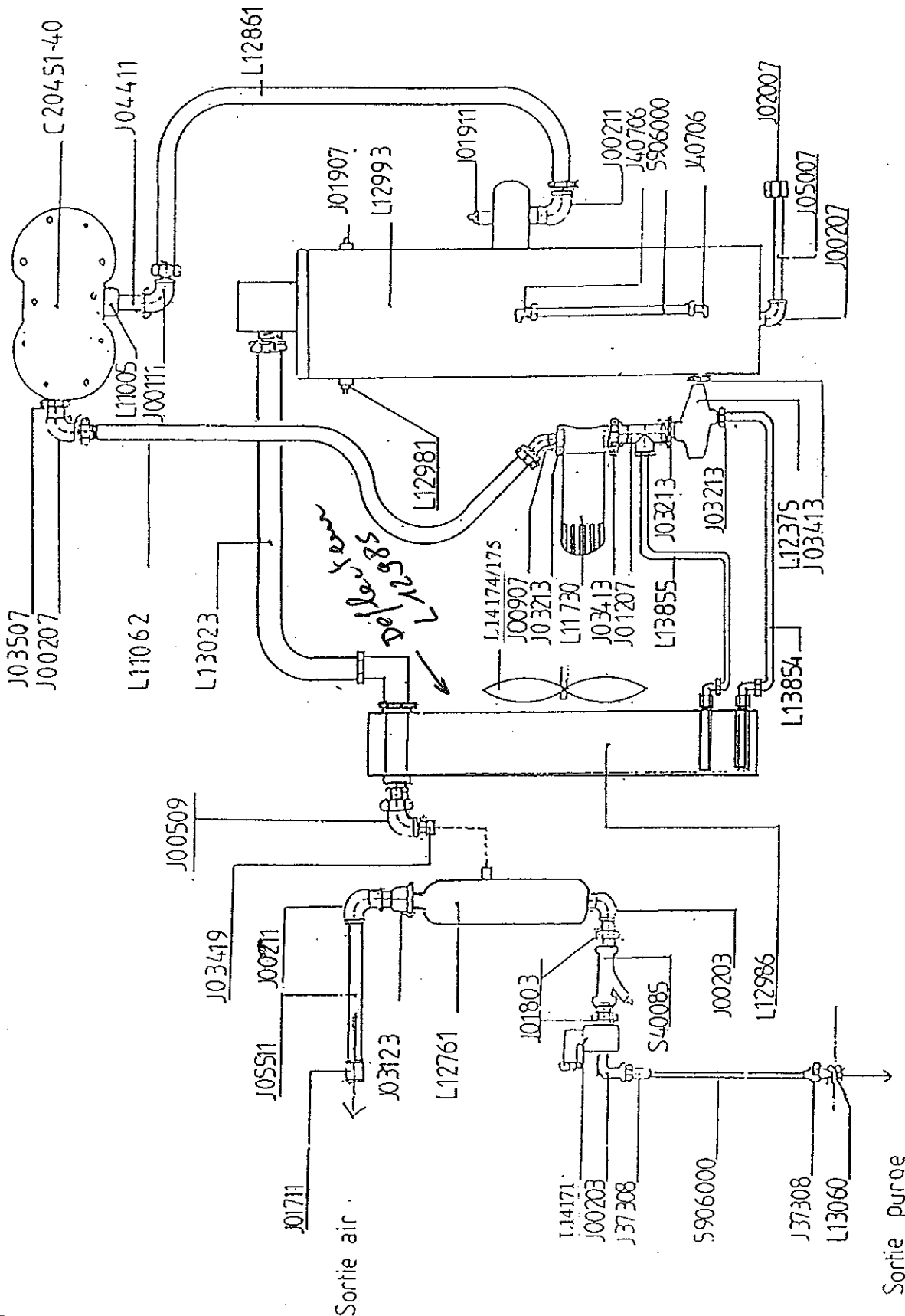
CIRCUIT AIR/LUBRIFIANT

Du N° 1 au N° 2499 sauf N° 2460-61-63-71-72-85

REP	DENOMINATION	QTE	REFERENCE
	ELEMENT DE COMPRESSION		C20451-40
	COUDE GF 90 FF 1"	1	J00111
	COUDE GF 92 MF 1/4"	2	J00203
	COUDE GF 92 MF 1/2"	2	J00207
	COUDE GF 92 MF 1"	2	J00211
	COUDE UNION GF 98 MF 3/4"	1	J00509
	COUDE GF 121 MF 1/2"	1	J00907
	TE GF 134 MFF 1/2"	1	J01207
	MANCHON GF 270 FF 1"	1	J01711
	MAMELON GF 280 MM 1/4"	2	J01803
	BOUCHON GF 291 M 1/2"	1	J01907
	BOUCHON GF 291 M 1"	1	J01911
	BOUCHON GF 300 F 1/2"	1	J02007
	REDUCTEUR GF 240 FF 1/4"-1"	1	J03123
	REDUCTEUR GF 241 MF 3/4"-1/2"	3	J03213
	REDUCTEUR GF 245 MM 3/4"-1/2"	2	J03413
	REDUCTEUR GF 245 MM 1" - 3/4"	1	J03419
	REDUCTEUR GF 246 MF 1/2"-3/8"	1	J03507
	PROLONGATEUR GF 530 MM 1" - 1g 60	1	J04411
	PROLONGATEUR GF 530 MM 1/2"-1g150	1	J05007
	PROLONGATEUR GF 530 MM 1" 1g 300	1	J05511
	UNION M 1/4" T10	2	J37308
	EQUERRE GAZ CON.PN15 M 10 1/4"	2	J40706
	BRIDE SORTIE DE VIS	1	L11005
	JOINT DE BRIDE	1	L11006
	FLEXIBLE	1	L11062
	FILTRE A LUBRIFIANT	1	L11730
	ELEMENT	1	L11731
	HELICE VENTILATEUR	1	L14174
	AXE D'HELICE	1	L14175
	VANNE THERMOSTATIQUE	1	L12375
	POT DE DECANTATION	1	L12761
	FLEXIBLE	1	L12861
	ELECTROVANNE 1/4 24v 50 Hz	1	L14171
	SECURITE TEMPERATURE	1	L12981
	REFROIDISSEUR MIXTE AIR-LUBRIFIANT	1	L12986
	RESERVOIR AIR-LUBRIFIANT	1	L12993
	TUYAUTERIE LUBRIFIANT	1	L12998
	TUYAUTERIE LUBRIFIANT	1	L13022
	TUYAUTERIE AIR	1	L13023
	TRAVERSEE DE CLOISON	1	L13060
	FILTRE 1/4	1	S40085
	TUBE NYLON diam 10 CALIBRE		5906000

CIRCUIT AIR/LUBRIFIANT

valable pour les N° 2460-61-63-71-72-85 et à partir du N°2500 au N°3000



3.11.8. CompAir/Part 00 04 20 - 30001

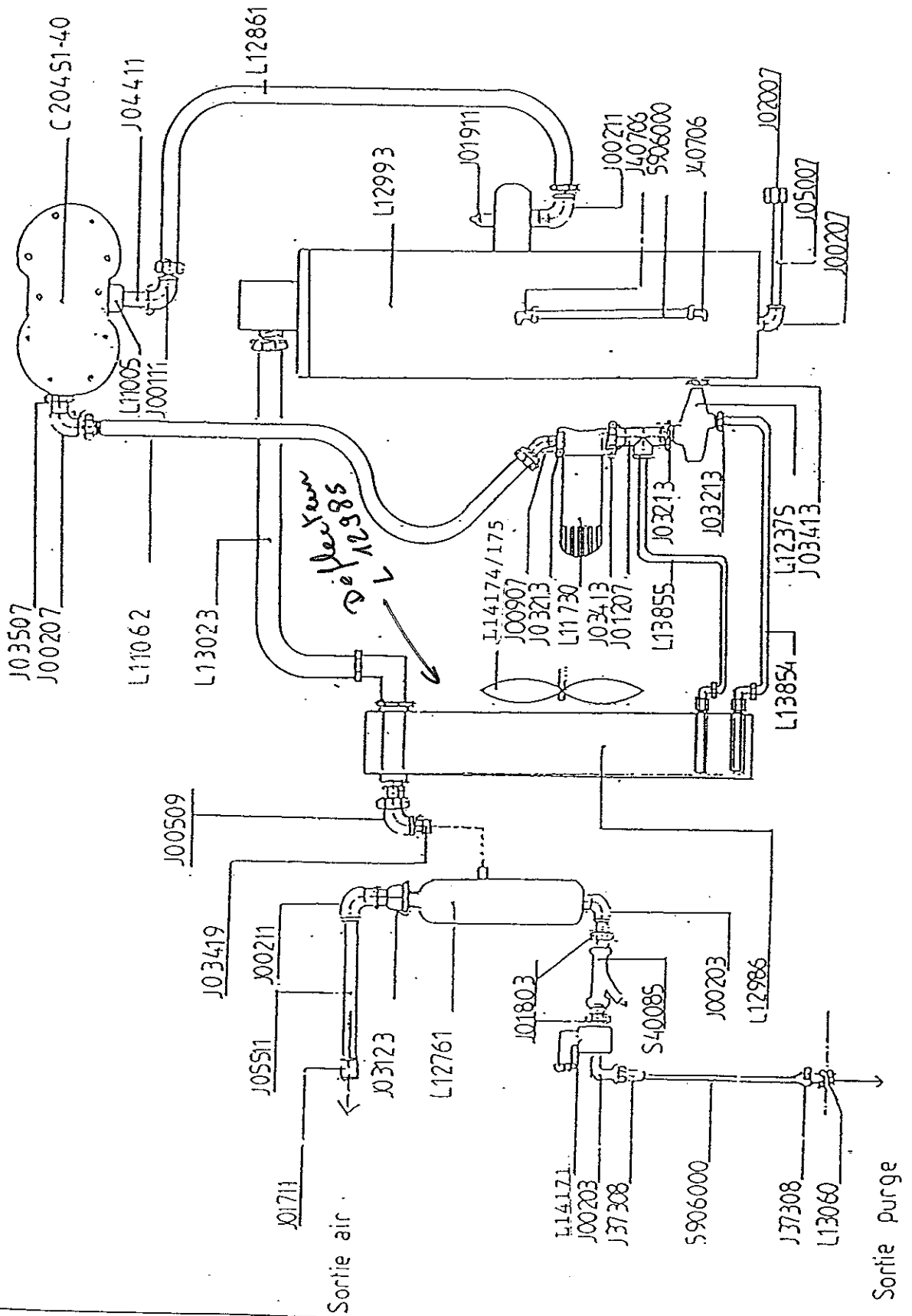
CIRCUIT AIR/LUBRIFIANT

valable pour les N° 2460-61-63-71-72-85 et à partir du N°2500 au N°3000

REP.	DENOMINATION	QTE	REFERENCE
	ELEMENT DE COMPRESSION		C20451-40
	COUDE GF 90 FF 1"	1	J00111
	COUDE GF 92 MF 1/4"	2	J00203
	COUDE GF 92 MF 1/2"	2	J00207
	COUDE GF 92 MF 1"	2	J00211
	COUDE UNION GF 98 MF 3/4"	1	J00509
	COUDE GF 121 MF 1/2"	1	J00907
	TE GF 134 MFF 1/2"	1	J01207
	MANCHON GF 270 FF 1"	1	J01711
	MAMELON GF 280 MM 1/4"	2	J01803
	BOUCHON GF 291 M 1/2"	1	J01907
	BOUCHON GF 291 M 1"	1	J01911
	BOUCHON GF 300 F 1/2"	1	J02007
	REDUCTEUR GF 240 FF 1/4"-1"	1	J03123
	REDUCTEUR GF 241 MF 3/4"-1/2"	3	J03213
	REDUCTEUR GF 245 MM 3/4"-1/2"	2	J03413
	REDUCTEUR GF 245 MM 1" - 3/4"	1	J03419
	REDUCTEUR GF 246 MF 1/2"-3/8"	1	J03507
	PROLONGATEUR GF 530 MM 1" - 1g 60	1	J04411
	PROLONGATEUR GF 530 MM 1/2"-1g150	1	J05007
	PROLONGATEUR GF 530 MM 1" 1g 300	1	J05511
	UNION M 1/4" T10	2	J37308
	EQUERRE GAZ CON.PN15 M 10 1/4"	2	J40706
	BRIDE SORTIE DE VIS	1	L11005
	JOINT DE BRIDE	1	L11006
	FLEXIBLE	1	L11062
	FILTRE A LUBRIFIANT	1	L11730
	ELEMENT	1	L11731
	HELICE VENTILATEUR	1	L14174
	AXE D'HELICE	1	L14175
	VANNE THERMOSTATIQUE	1	L12375
	POT DE DECANTATION	1	L12761
	FLEXIBLE	1	L12861
	ELECTROVANNE 1/4 24v 50 Hz	1	L14171
	SECURITE TEMPERATURE	1	L12981
	REFROIDISSEUR MIXTE AIR-LUBRIFIANT	1	L12986
	RESERVOIR AIR-LUBRIFIANT	1	L12993
	TUYAUTERIE LUBRIFIANT	1	L13854
A	TUYAUTERIE LUBRIFIANT	1	L13855
A	TUYAUTERIE AIR	1	L13023
	TRAVERSEE DE CLOISON	1	L13060
	FILTRE 1/4	1	S40085
	TUBE NYLON diam 10 CALIBRE		5906000

CIRCUIT AIR/LUBRIFIANT

Du N° 3001 au N° 5999



MA 118 - Pneumatique 08 08 211 - 00001

CIRCUIT AIR/LUBRIFIANT

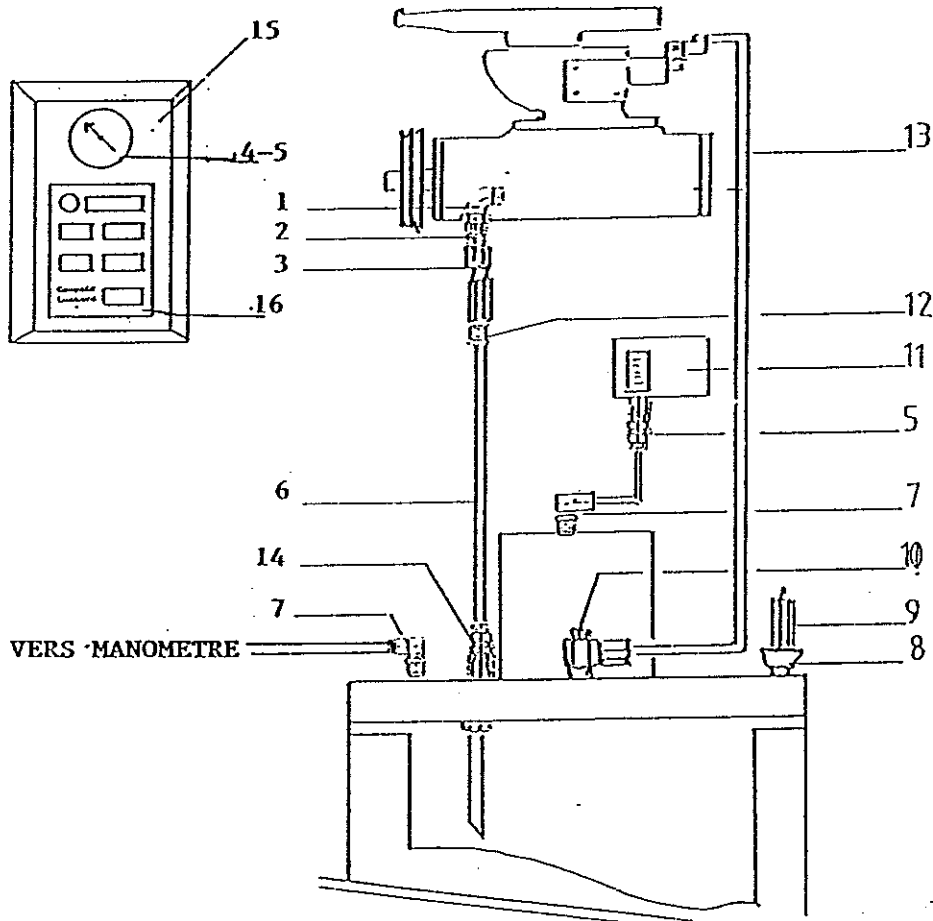
Du N° 3001 au N° 5999 |

REP.	DENOMINATION	QTE	REFERENCE
	ELEMENT DE COMPRESSION		C20451-40
	COUDE	1	J00111
	COUDE	2	J00203
	COUDE	2	J00207
	COUDE	2	J00211
	COUDE UNION	1	J00509
	COUDE	1	J00907
	TE	1	J01207
	MANCHON	1	J01711
	M A M E L O N	2	J01803
	BOUCHON	1	J01911
	BOUCHON	1	J02007
	REDUCTEUR	1	J03123
	REDUCTEUR	3	J03213
	REDUCTEUR	2	J03413
	REDUCTEUR	1	J03419
	REDUCTEUR	1	J03507
	PROLONGATEUR	1	J04411
	PROLONGATEUR	1	J05007
	PROLONGATEUR	1	J05511
	UNION	2	J37308
	EQUERRE	2	J40706
	BRIDE SORTIE DE VIS	1	L11005
	JOINT DE BRIDE	1	L11006
	F L E X I B L E	1	L11062
	FILTRE A LUBRIFIANT	1	L11730
	E L E M E N T	1	L11731
	HELICE VENTILATEUR	1	L14174
	AXE D'HELICE	1	L14175
	VANNE THERMOSTATIQUE	1	L12375
	POT DE DECANTATION	1	L12761
	F L E X I B L E	1	L12861
	ELECTROVANNE 1/4 24v 50 Hz	1	L14171
	REFROIDISSEUR MIXTE AIR-LUBRIFIANT	1	L12986
	RESERVOIR AIR-LUBRIFIANT	1	L12993
	TUYAUTERIE LUBRIFIANT	1	L13854
	TUYAUTERIE LUBRIFIANT	1	L13855
	TUYAUTERIE AIR	1	L13023
	TRAVERSEE DE CLOISON	1	L13060
	FILTRE 1/4	1	S40085
	TUBE NYLON diam 10 CALIBRE		5906000

B

CIRCUIT PNEUMATIQUE ET TABLEAU DE COMMANDE

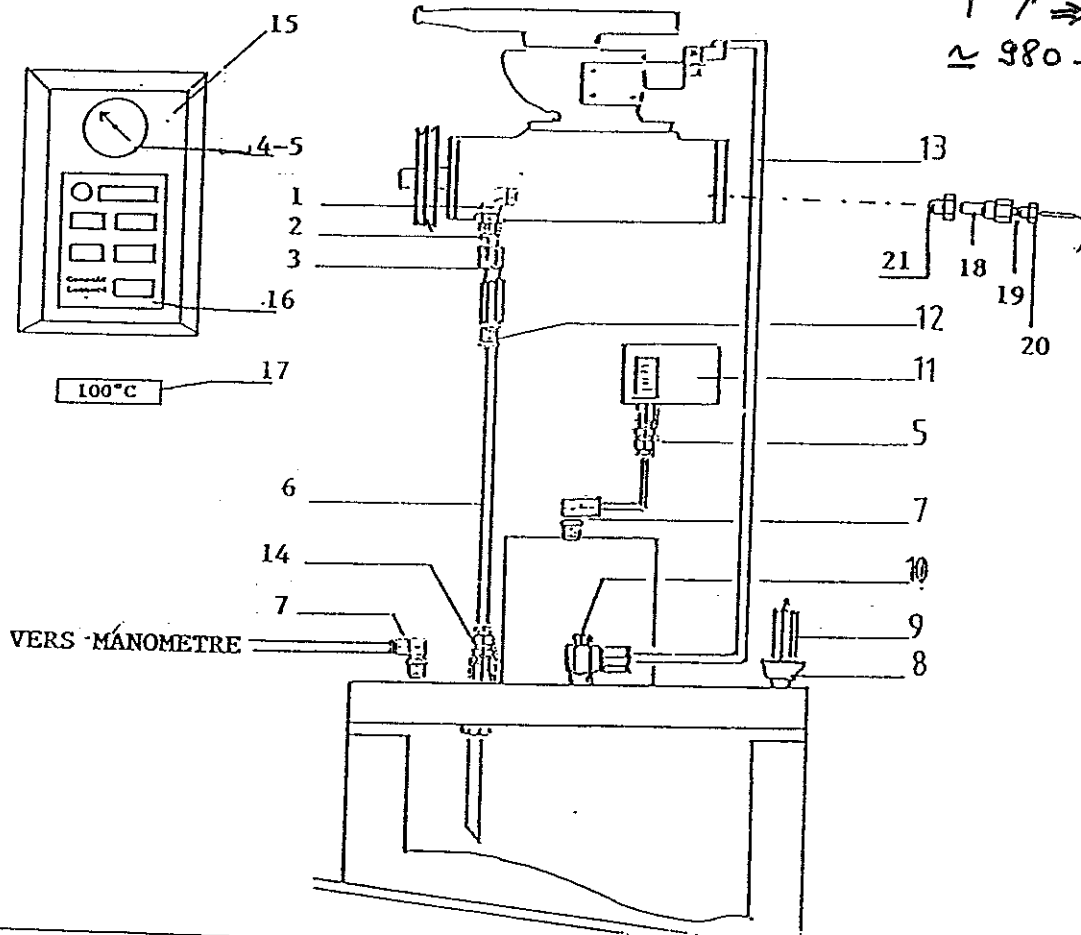
Du N° 1 au N° 3000



REP.	DENOMINATION	QTE	REFERENCE
1	COUDE GF MF 1/8"	1	J00201
2	MAMELON GF M 1/8"	1	J01801
3	FILTRE REPRISE LUBRIFIANT	1	L13232
4	MANOMETRE	1	L11527
5	UNION T6 F 1/4"	2	J38203
6	TUYAU RILSAN diam 6-1	1	5901000
7	EQUERRE T6 M 1/8"	2	J37703
8	REDUCTEUR GF MF 3/4"-1/2"	1	J03513
9	SOUPAPE DE SURETE	1	D01845
10	RACCORD BANJO	1	R-2458
11	PRESSOSTAT	1	98612-67
12	UNION T6 M 1/8"	1	J37303
13	TUYAU RILSAN diam 10-1	1	5906000
14	UNION T6 M 1/4"	1	J17303
15	PLASTRON	1	L12934
16	TABLEAU A TOUCHES	1	L12791
	CARTE ELECTRONIQUE "COMPUTAIR I"	1	L12790

CIRCUIT PNEUMATIQUE ET TABLEAU DE COMMANDE

Du N° 3001 au N° 3999

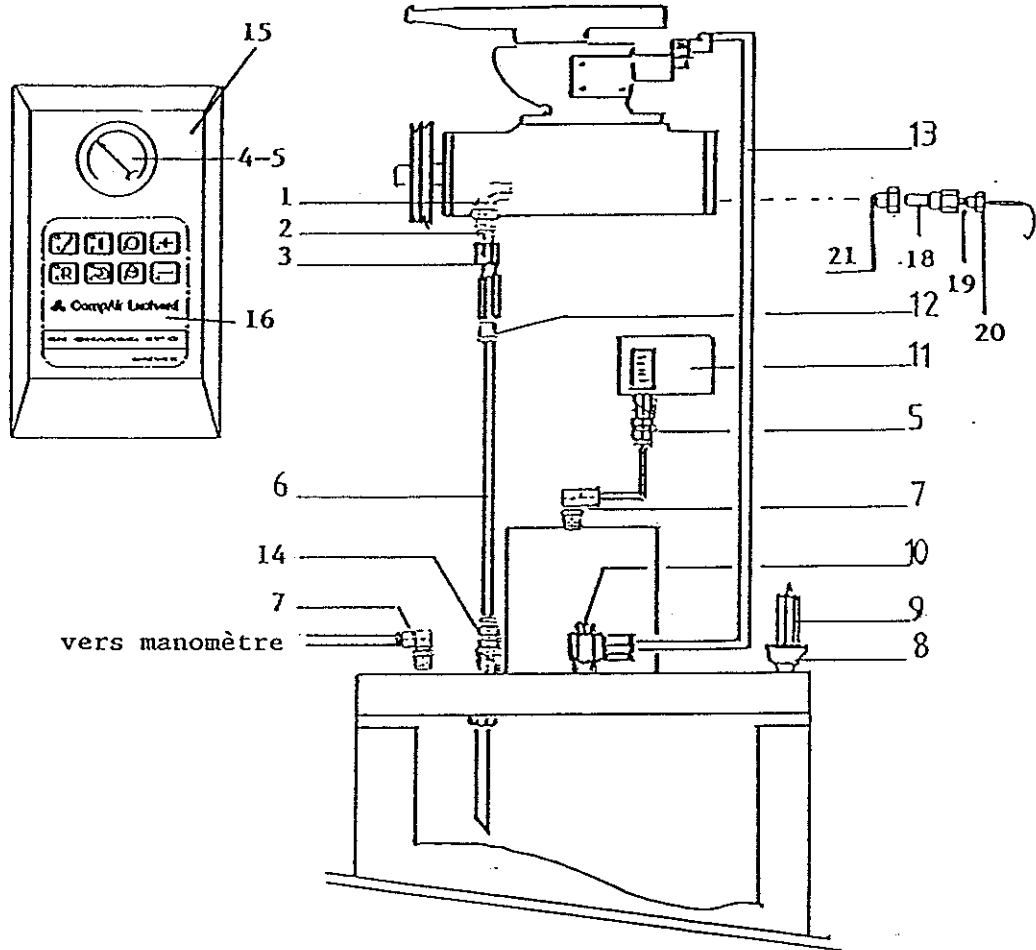


REP.	DENOMINATION	QTE	REFERENCE
1	COUDE GF MF 1/8"	1	J00201
2	MAMELON GF M 1/8"	1	J01801
3	FILTRE REPRISE LUBRIFIANT	1	L13232
4	MANOMETRE	1	L11527
5	UNION T6 F 1/4"	1	L11527
6	TUYAU RILSAN diam 6-1	2	J38203
7	EQUERRE T6 M 1/8"	1	5901000
8	REDUCTEUR GF MF 3/4"-1/2"	2	J37703
9	SOUPAPE DE SURETE	1	J03513
10	RACCORD BANJO	1	D01845
11	PRESSOSTAT	1	R-2458
12	UNION T6 M 1/8"	1	98612-67
13	TUYAU RILSAN diam 10-1	1	J37303
14	UNION T6 M 1/4"	1	5906000
15	PLASTRON	1	J17303
16	TABEAU A TOUCHES	1	L12934
17	THERMOSTAT A LECTURE DIGITALE	1	L12791
18	DOIGT DE GANT	1	L13883
19	JOINT TORIQUE	1	L13884
20	ECROU	1	L13895
21	REDUCTEUR GF 3/8"-1/4"	1	L13386
	CARTE ELECTRONIQUE "COMPUTAIR I"	1	J03203
			L12790

B
B
B
B
B

CIRCUIT PNEUMATIQUE ET TABLEAU DE COMMANDE

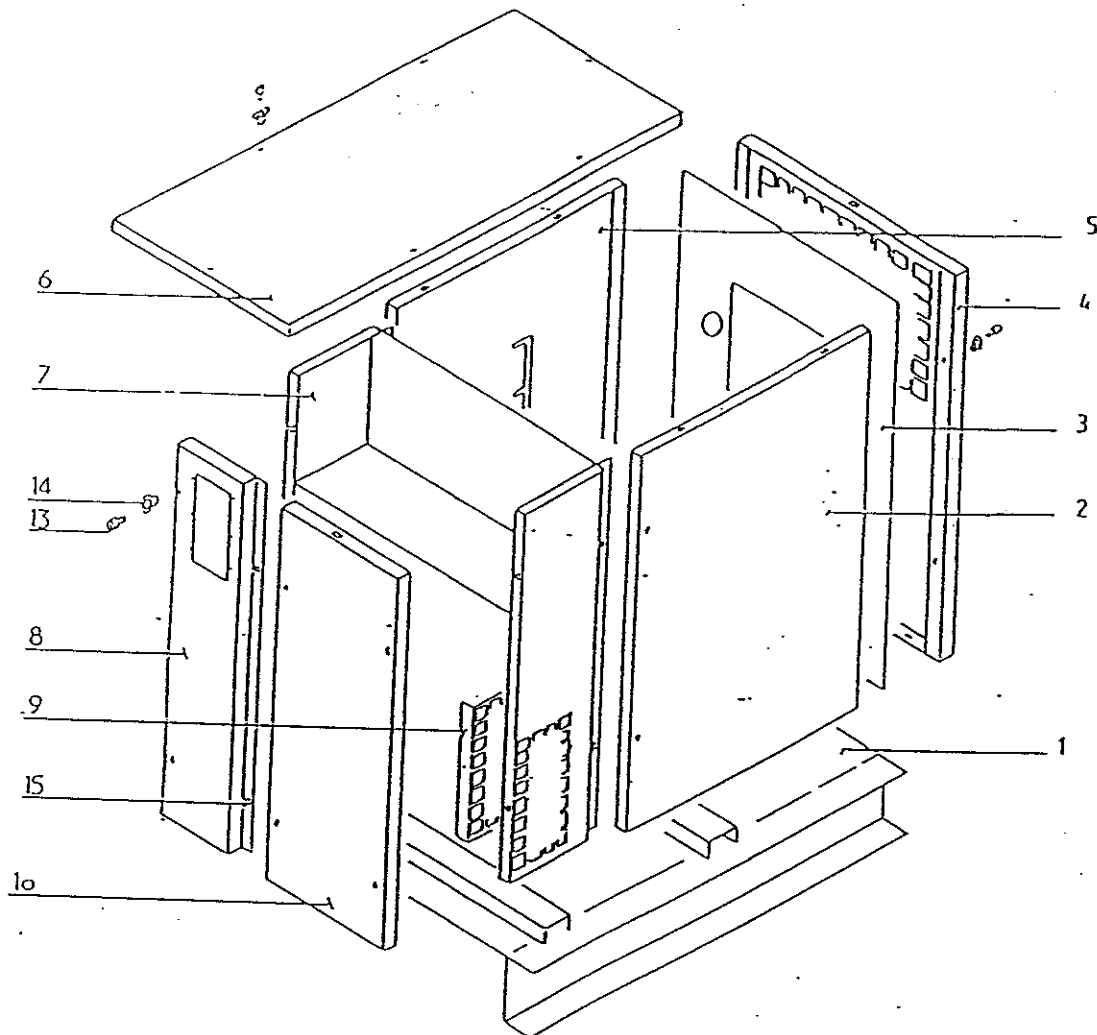
Du N° 4000 au N° 5999



REP.	DENOMINATION	QTE	REFERENCE
C	SONDE DE TEMPERATURE	1	L14219
1	COUDE	1	J00201
2	MAMELON	1	J01801
3	FILTRE REPRISE LUBRIFIANT	1	L13232
4	MANOMETRE	1	L11527
5	UNION	2	J38203
6	TUYAU RILSAN	1	5901000
7	EQUERRE	2	J37703
8	REDUCTEUR	1	J03513
9	SOUPAPE DE SURETE	1	D01845
10	RACCORD BANJO	1	R-2458
11	PRESSOSTAT	1	98612-67
12	UNION	1	J37303
13	TUYAU RILSAN	1	5906000
14	UNION	1	J17303
15	PLASTRON	1	L12934
16	TABLEAU A TOUCHES	1	L14180
18	DOIGT DE GANT	1	L13884
19	JOINT TORIQUE	1	L13895
20	ECROU	1	L13386
21	REDUCTEUR	1	J03203
	CARTE ELECTRONIQUE "COMPUTAIR II" (Panneau à touches inclu)	1	L14121

CARROSSERIE

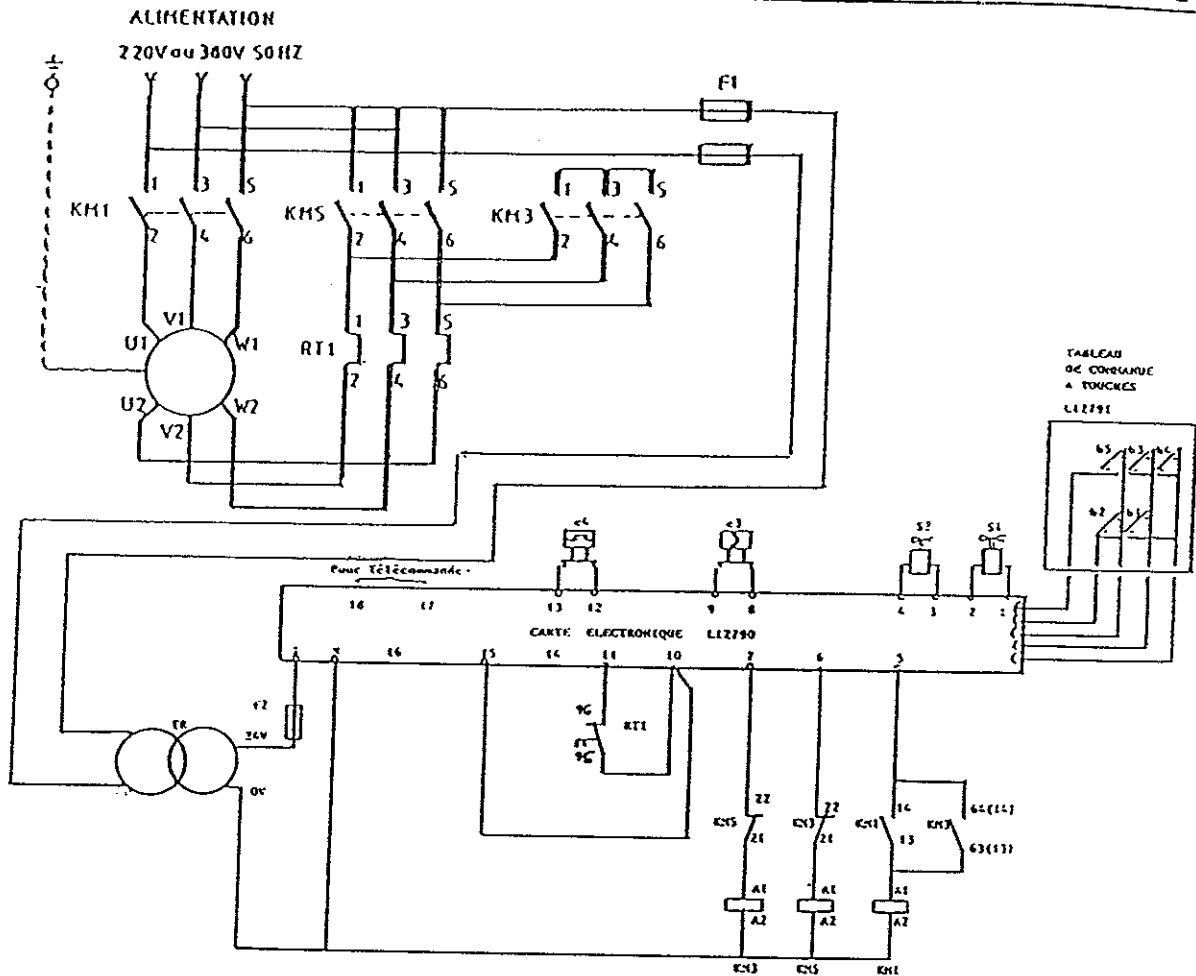
Du N° 1 au N° 5999



REP	DENOMINATION	QTE	REFERENCE
	GOULOTTE DE VENTILATION (non représenté)	1	L12985
1	CHASSIS PRINCIPAL	1	L13014
2	PANNEAU LATERAL DROIT	1	L13011
3	PANNEAU DEFLECTEUR	1	L13007
4	PANNEAU ARMOIRE	1	L13006
5	PANNEAU LATERAL GAUCHE	1	L13010
6	PANNEAU DE TOIT	1	L13005
7	COFFRET ELECTRIQUE	1	L13012
8	PANNEAU INSTRUMENT	1	L13009
9	PANNEAU POUR FILTRE	2	L13003
10	PANNEAU DE FACADE	1	L13008
11	CHASSIS SUPPORT DE TENSION - non représenté	1	L13103
12	SUPPORT POT DE DECANTATION - non représenté	1	L13002
13	VIS CHC 6 x 16	20	W56178
14	COLLERETTE	16	C26075/91
15	ECROU CAGE M6	20	L12474
	MOUSSE POUR PANNEAU FILTRE	1	L12996-B
	ENSEMBLE MOUSSE INSONORISATION	1	L12996

SCHEMA ELECTRIQUE

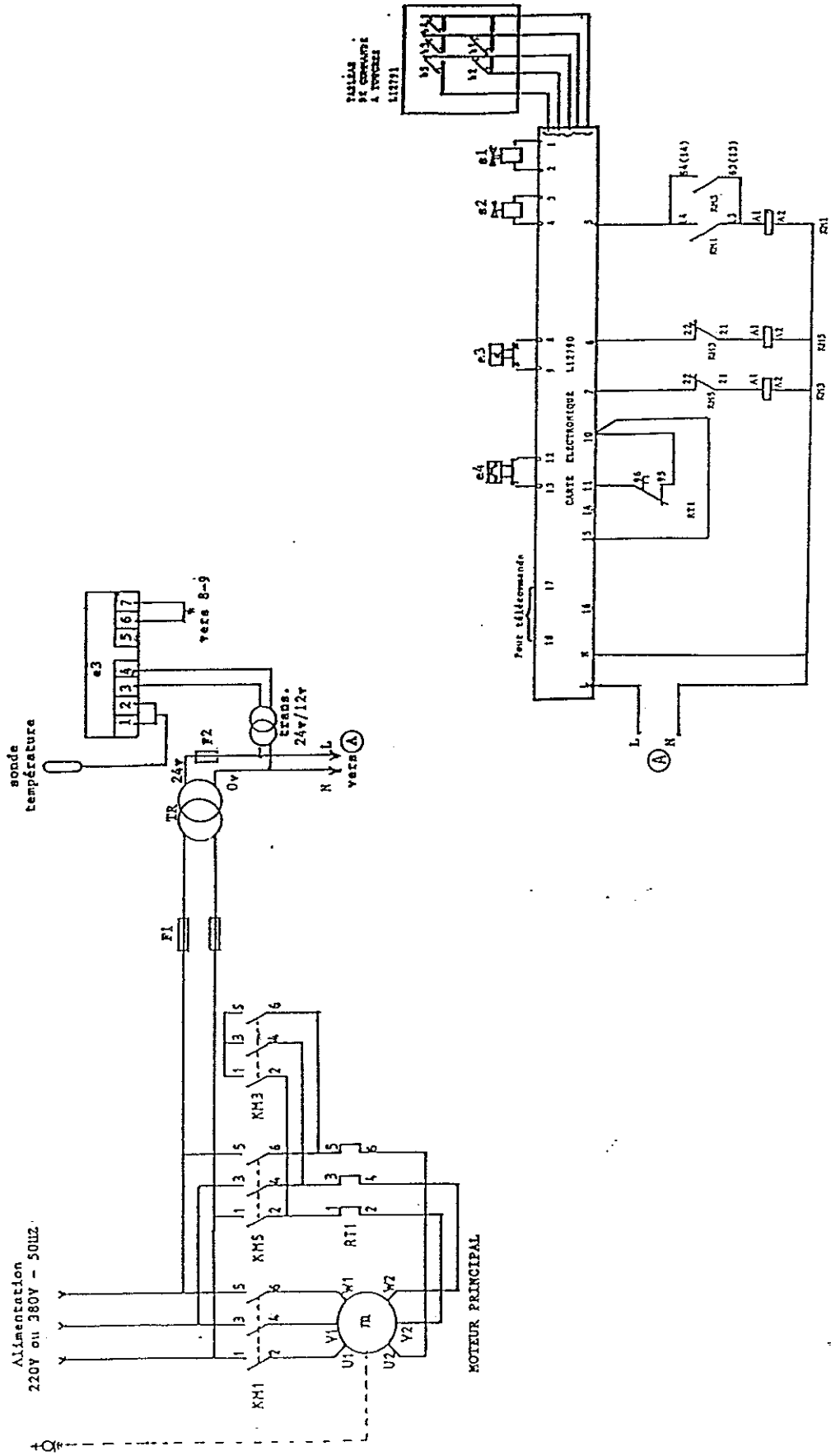
Du N° 1 au N° 3000;



REF	DESIGNATION	QTE
b1	TOUCHE MARCHÉ	
b2	TOUCHE ARRÊT	
b3	TOUCHE REARMEMENT	
b4	TOUCHE MAINTENANCE	
b5	COMPTEUR HORAIRE	
K1K	CONTACTEUR DE LIGNE	1
K3H	CONTACTEUR ÉTOILE	1
K5H	CONTACTEUR TRIANGLE	1
F1	FUSIBLE DE PROTECTION TRANSFORMATEUR	2
F2	FUSIBLE DE PROTECTION CARTE ELECTRONIQUE	1
RT1	THERMIQUE PROTECTION MOTEUR	1
e3	SECURITE TEMPERATURE	
e4	PRESSOSTAT	
M	MOTEUR	
TR	TRANSFORMATEUR 380/220 V 24V	1
e1	ELECTROVANNE DE MISE A VIDE	
e2	ELECTROVANNE DE PURGE CONDENSATS	

Du N° 3001 au N° 3999

SCHEMA ELECTRIQUE



SCHEMA ELECTRIQUE

Du N° 3001 au N° 3999/

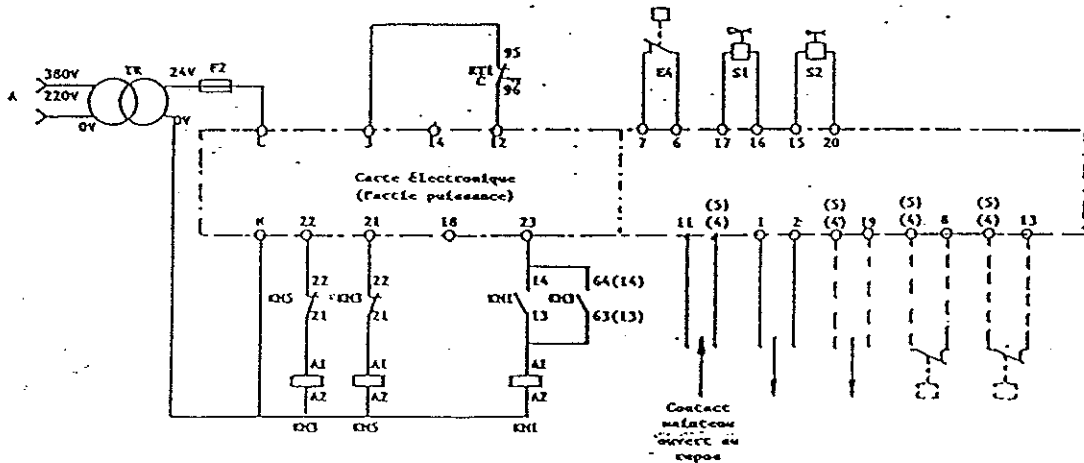
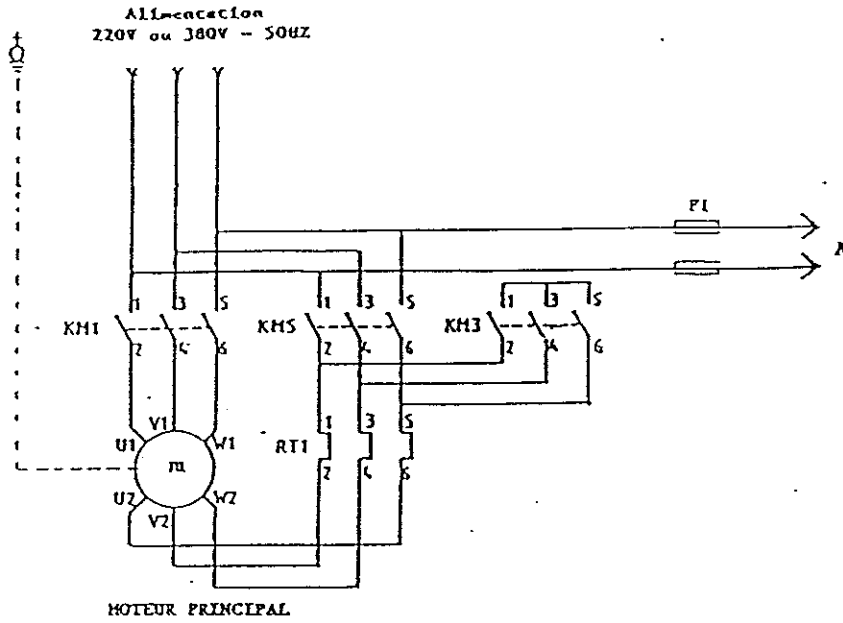
PLATINE

- b1 TOUCHE MARCHÉ
- b2 TOUCHE ARRÉT
- b3 TOUCHE REARMEMENT
- b4 TOUCHE MAINTENANCE
- b5 COMPTEUR HORAIRE
- KM1 CONTACTEUR DE LIGNE
- KM2 CONTACTEUR MOTEUR VENTIL.
- KM3 CONTACTEUR ETOILE

- KM5 CONTACTEUR TRIANGLE
- F1 FUSIBLE TRANSFORMATEUR (qté=2)
- F2 FUSIBLE CARTE ELECTRONIQUE
- RT1 PROTECT. THERM. MOTEUR
- RT2 PROT. THERM. MOTEUR VENTIL.
- c3 THERMOSTAT TEMPERATURE
- c4 PRESSOSTAT
- m MOTEUR PRINCIPAL
- 1m MOTEUR VENTILATEUR
- TR TRANSFORMATEUR 380/220 v 24 V
- e1 ELECTROVANNE DE MISE A VIDE
- e2 ELECTRO. DE PURGE CONDENSATS
- T THERM. DEMARRAGE MOTO-VENTIL.

SCHEMA ELECTRIQUE

Du N° 4000 au N° 5999 !



SCHEMA ELECTRIQUE

Du N° 4000 au N° 5999 !

PLATINE

KM1	CONTACTEUR DE LIGNE
KM3	CONTACTEUR ETOILE
KM5	CONTACTEUR TRIANGLE
F1	FUSIBLE TRANSFORMATEUR (qté=2)
F2	FUSIBLE CARTE ELECTRONIQUE
RT1	PROTECT. THERM. MOTEUR
e4	PRESSOSTAT
m	MOTEUR PRINCIPAL
TR	TRANSFORMATEUR 380/220 v 24 V Référence SR19041
s1	ELECTROVANNE DE MISE A VIDE
s2	ELECTROVANNE DE PURGE CONDENSATS

LISTE DES PIECES DE MAINTENANCE COURANTE

Du N° 1 au N° 5999

REP.	DENOMINATION	QTE	REFERENCE
	ELEMENT FILTRE A AIR	1	98262-84
	ELEMENT FILTRE DE LUBRIFIANT	1	L11731
	LOT DE MAINTENANCE BOITIER ASPIRATION	1	C11158/5806
	LOT DE MAINTENANCE TETE DE SEPARATEUR	1	R-13586
	ELEMENT SEPARATEUR	1	R-227
	JOINT	1	R-183
	JOINT	2	R-1095
	JOINT	1	R-2453
	LOT ECHANGE RACCORDS	1	L13734
	ROTOROIL bidon 20 litres		L12086
	ROTOLUB bidon 20 litres		L13547
	ROTOHUIT bidon 20 litres		L13652



JEUX DE MAINTENANCE

Du N° 1 au N° 5999

Rep	Désignation	Qté	Référence
	JEU DE MAINTENANCE 4000H (Huile ROTOROIL)	1	L14458-01
.	Elément filtre à air	2	
.	Huile ROTOROIL (bidon de 20 litres)	2	
.	Elément filtre à huile	2	
.	Elément séparateur	1	
.	Joint	2	
.	Joint	1	
.	Joint	1	
	JEU DE MAINTENANCE 4000H (Huile ROTOLUB)	1	L14431-01
.	Elément filtre à air	2	
.	Huile ROTOLUB (bidon de 20 litres)	2	
.	Elément filtre à huile	2	
.	Elément séparateur	1	
.	Joint	2	
.	Joint	1	
.	Joint	1	
	JEU DE FILTRES 8000H	1	L14441
.	Elément filtre à air	4	
.	Elément filtre à huile	4	
.	Elément séparateur	2	
.	Joint	4	
.	Joint	2	
.	Joint	2	
	JEU DE RACCORDS + TUBE RILSAN	1	L13734

Ces jeux de maintenance sont délivrés à un prix spécial.

