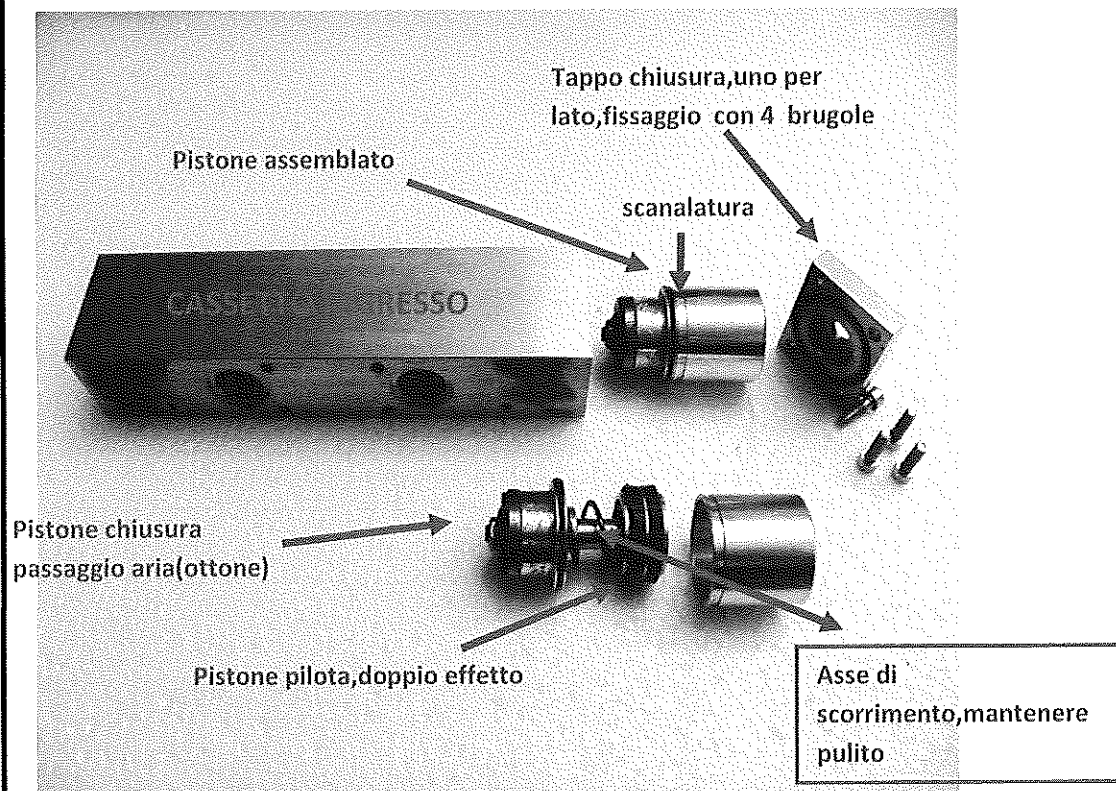
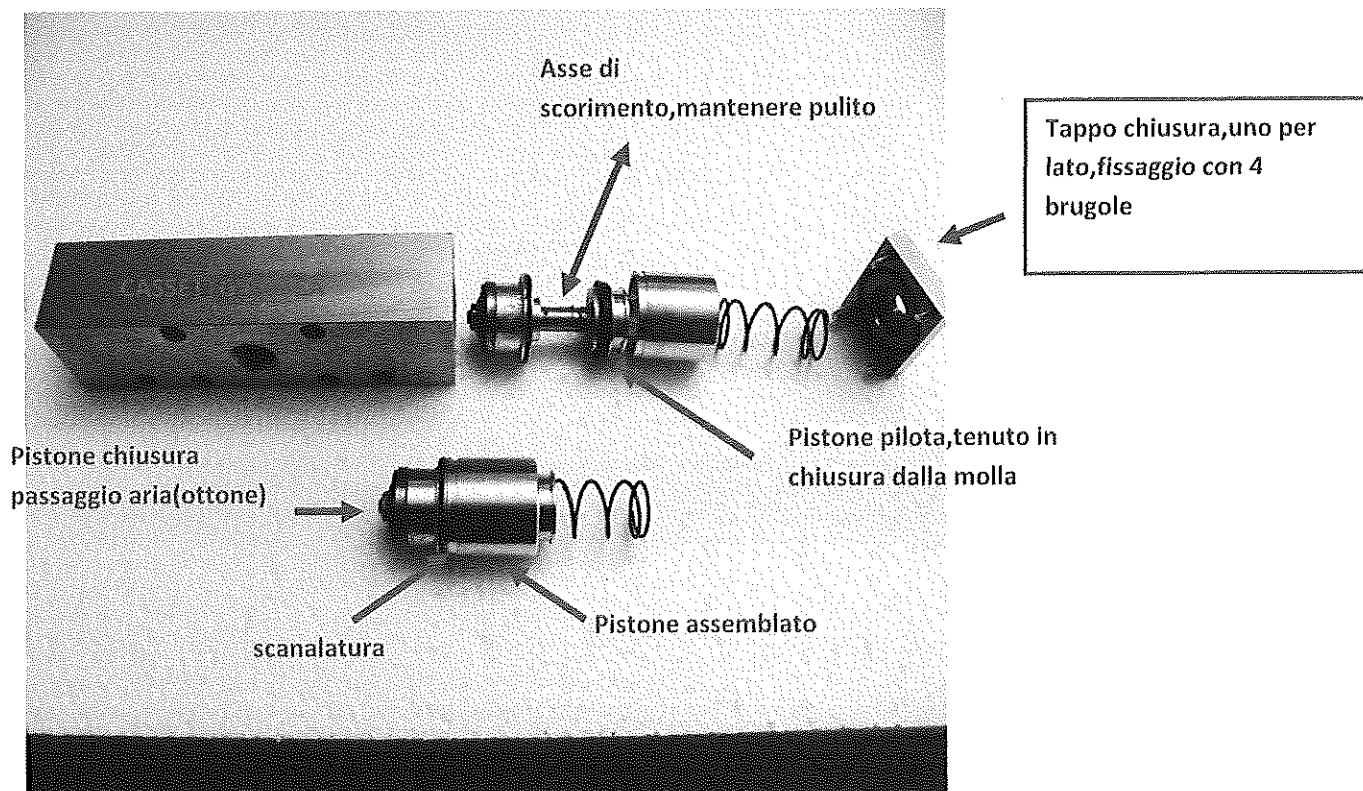


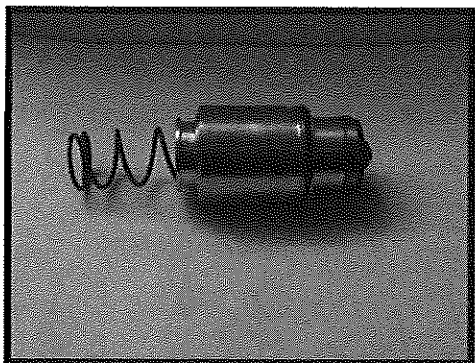
VALVOLA D' INGRESSO cod.904.0032.00.00-00 con pistoni preassemblati,con molla interna e camicia
PISTONE ricambio codice 904.0032.04.00-01(completo di guarnizioni ,camicia e molla).



VALVOLA DI PURGA: codice 904.0032.03.00-00 con pistoni preassemblati,con molla sterna e camicia
PISTONE ricambio codice 904.0032.05.00-01(completo di guarnizioni,camicia e molla)

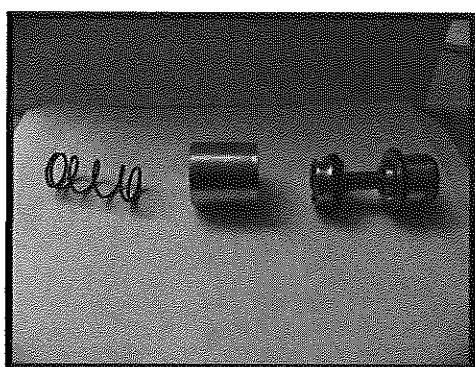


ASSEMBLAGGIO PISTONE VALVOLA DI PURGA HL 0040-0200



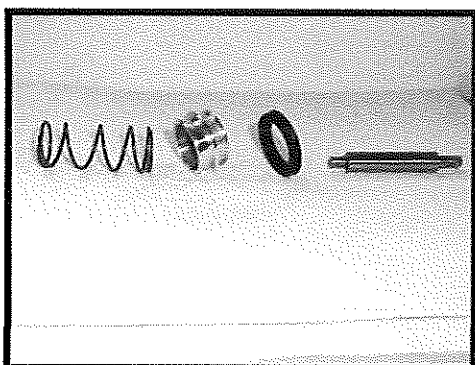
-PISTONE ASSEMBLATO COMPLETO DI CAMICIA E MOLLA

SCANALATURA E FORI DELLA CAMICIA SONO RIVOLTI VERSO IL PISTONE DI CHIUSURA IN OTTONE, LA MOLLA VIENE MONTATA SULLA PARTE POSTERIORE DEL SERVOPISTONE NELL'APPOSITA SEDE



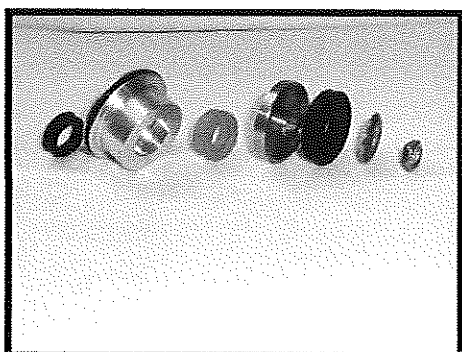
-VISTA PISTONE APERTO

LA SOLA GUARNIZIONE A LABBRO INTERNA E' RIVOLTA CON LA PARTE APERTA VERSO IL PISTONE DI CHIUSURA DI OTTONE



-VISTA DEL SERVOPISTONE

LA MOLLA E' ESTERNA AL PISTONE, SI ALLOGGIA NELL'APPOSITA SEDE, LA GUARNIZIONE A LABBRO E' MESSA NELLA GOLA VERSO L'INTERNO



-SEQUENZA MONTAGGIO GUARNIZIONI SUL PISTONE DI CHIUSURA,

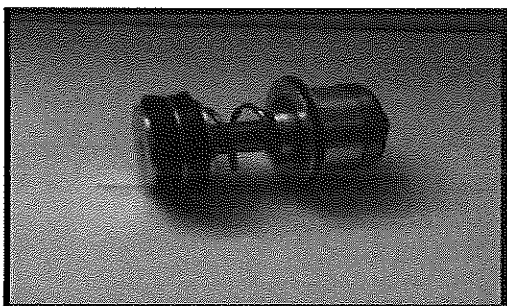
LA GUARNIZIONE ARANCIONE VIENE INSERITA NELLA GOLA INTERNA ALLA GUIDA CAMICIA, CON IL BORDO PIU' LARGO VERSO L'ESTERNO, LA GUARNIZIONE A LABBRO NERA HA L'APERTURA VERSO L'ESTERNO, VIENE INSERITA NELLA GOLA OPPOSTA

MONTAGGIO VALVOLA D'INGRESSO HL0040-0200



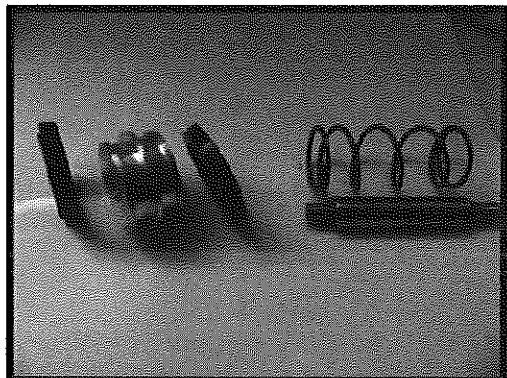
-PISTONE ASSEMBLATO COMPLETO DI CAMICIA

IL PISTONE PER LA VALVOLA DI PURGA SI PRESENTA COSI' COMPATTO,AL SUO INTERNO TUTTA LA SERIE DI GUARNIZIONI E MOLLA



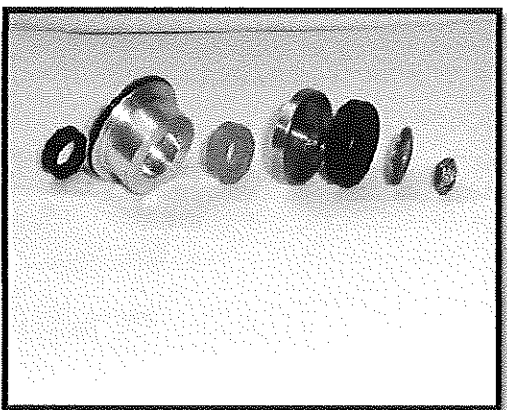
-VISTA PISTONE ASSEMBLATO SENZA CAMICIA

VISTA DEL PISTONE SENZA CAMICIA,ASSEMBLATO CON MOLLA ALL'INTERNO



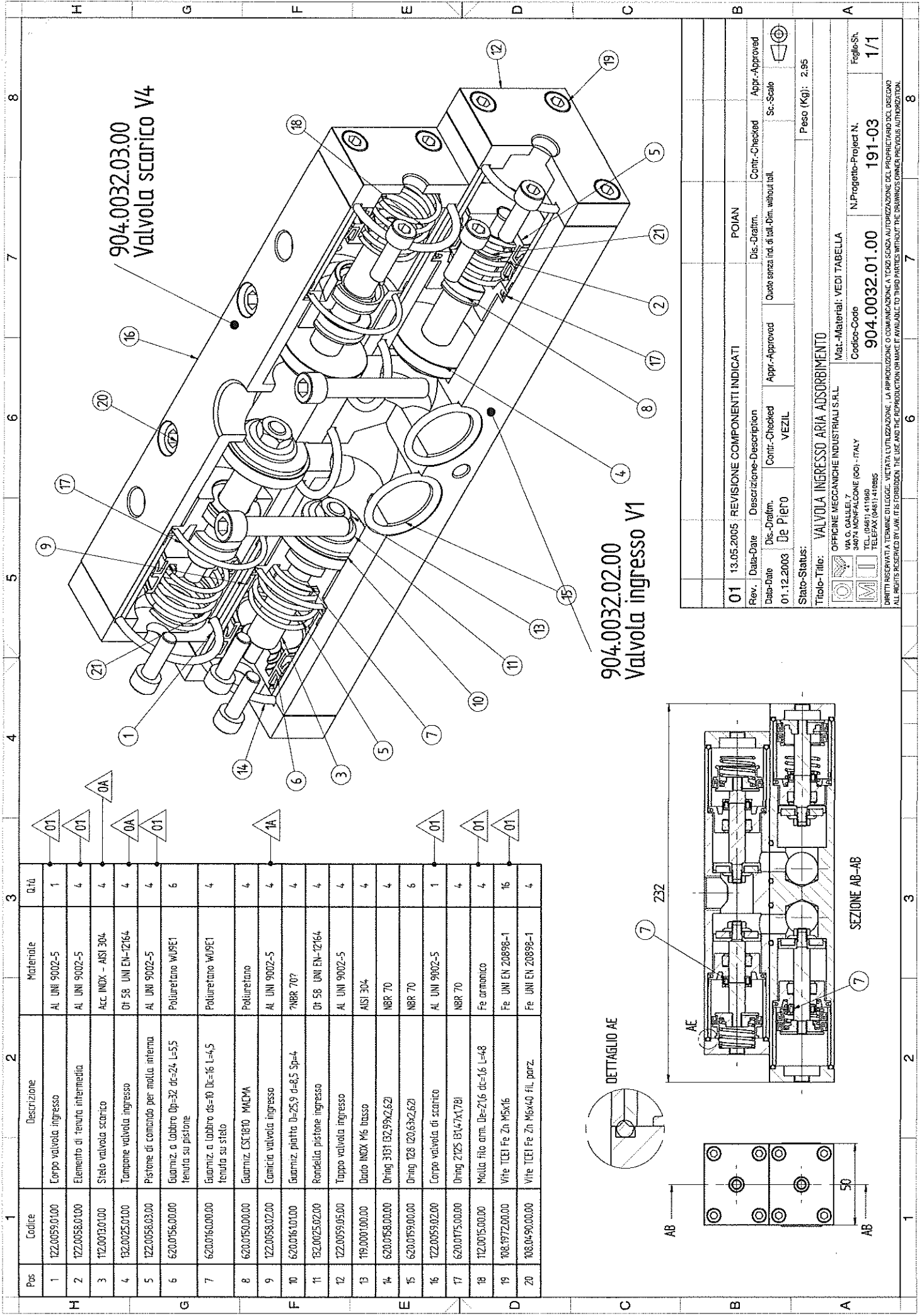
-VISTA MONTAGGIO GUARNIZIONI A LABBRO SUL SERVOPISTONE

LE GUARNIZIONI SONO CONTRAPPOSTE, LA PARTE PIATTA DEL SERVOPISTONE E' VERSO L'ESTERNO



-SEQUENZA MONTAGGIO GUARNIZIONI SUL PISTONE DI CHIUSURA,

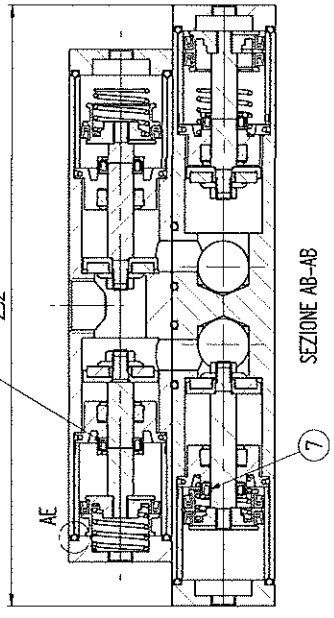
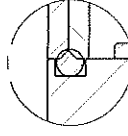
LA GUARNIZIONE ARANCIONE VIENE INSERITA NELLA GOLA INTERNA ALLA GUIDA CAMICIA,CON IL BORDO PIU' LARGO VERSO L'ESTERNO,LA GUARNIZIONE A LABBRO NERA HA L'APERTURA VERSO L'ESTERNO,VIENE INSERITA NELLA GOLA OPPOSTA



904.0032.03.00
Valvola scarico V4

904.0032.02.00
Valvola ingresso V1

Pos	Codice	Descrizione	Materiale	Q.TA
1	122.0059.01.00	Corpo valvola ingresso	Al UNI 9002-5	1
2	122.0056.01.00	Elemento di tenuta intermedia	Al UNI 9002-5	4
3	112.0013.01.00	Stelo valvola scarico	Acc. INOX - AISI 304	4
4	132.0025.01.00	Tampone valvola ingresso	01 58 UNI EN-12164	4
5	122.0056.03.00	Pistone di comando per molla interna	Al UNI 9002-5	4
6	620.0156.00.00	Guarniz. a labbro Dp=32 dc=24 L=5,5 tenuta su pistone	Poluretano WPU9E1	6
7	620.0160.00.00	Guarniz. a labbro ds=10 De=16 L=4,5 tenuta su stelo	Poluretano WPU9E1	4
8	620.0150.00.00	Guarniz. ESC 1810 MLCVA	Poluretano	4
9	122.0058.02.00	Contra valvola ingresso	Al UNI 9002-5	4
10	620.0161.01.00	Guarniz. pinnata D=25,9 ds=8,5 Sp=4	NBR 70?	4
11	132.0025.02.00	Rondella pistone ingresso	01 58 UNI EN-12164	4
12	122.0059.05.00	Tappo valvola ingresso	Al UNI 9002-5	4
13	119.0001.00.00	Dado INOX M6 basso	AISI 304	4
14	620.0158.00.00	O-ring 3131 132,93x2,62	NBR 70	4
15	620.0159.00.00	O-ring 128 120,63x2,62	NBR 70	6
16	122.0059.02.00	Corpo valvola di scarico	Al UNI 9002-5	1
17	620.0175.00.00	O-ring 2125 131,47x1,78	NBR 70	4
18	112.0015.00.00	Molla filo arm. De=21,6 dc=16 L=48	Fe armonico	4
19	108.1972.00.00	Vite TCEI Fe Zn M5x16	Fe UNI EN 20898-1	16
20	108.04.90.00.00	Vite TCEI Fe Zn M6x40 fil. parz.	Fe UNI EN 20898-1	4



REVISIONE COMPONENTI INDICATI				POIAN		
Rev.	Data-Date	Descrizione-Description	Dis.-Drafter	Contr.-Checked	Appr.-Approved	
01	13.05.2005					
Data-Date				Dis.-Drafter	Contr.-Checked	Appr.-Approved
01.12.2003				De Piero	VEZIL	Sc. Scale
Stato-Status:				Quote senza ind. di tol.-Dim. without toll.		
				Peso (Kg): 2,95		
Titolo-Title: VALVOLA INGRESSO ARIA ADSORBIMENTO				Mat.-Materiali: VEDI TABELLA		
OFFICINE MECCANICHE INDUSTRIALI S.R.L.				Codice-Codice		
Via S. RAFFAELI 7				904.0032.01.00		
30044 MONTECUCONE (PD) - ITALY				N.Progetto-Project N.		
TEL. (049) 41.1905				191-03		
TELEFAX (049) 41.0885				Foglio-Sk		
				1/1		

DIRITTI RISERVATI A TERMI DI LEGGE. VIETATA L'UTILIZZAZIONE, LA RIPRODUZIONE O COMUNICAZIONE A TERZI SENZA AUTORIZZAZIONE DEL PROPRIETARIO DEL DISEGNO.
ALL RIGHTS RESERVED BY LAW. IT IS FORBIDDEN THE USE AND THE REPRODUCTION OR MAKE IT AVAILABLE TO THIRD PARTIES WITHOUT THE DRAWING OWNER PREVIOUS AUTHORIZATION.