

O11300009049
12.2010

FR - Sécheur d'air comprimé

RKT 0035 – RKT 0550 Timed Drain

Séries

RKT

Code modèle

Modèle

Type no. Appareil n°

Version refroidie à
l'air

RKT 0035	2557	1131 A	1CY1131009049
RKT 0050	2558	1132 A	1CY1132009049
RKT 0065	2559	1133 A	1CY1133009049
RKT 0085	2560	1134 A	1CY1134009049
RKT 0105	2561	1135 A	1CY1135009049
RKT 0125	2562	1136 A	1CY1136009049
RKT 0150	2563	1137 A	1CY1137009049
RKT 0180	2564	1138 A	1CY1138009047
RKT 0225	2566	1139 A	1CY1139009047
RKT 0300	2568	1140 A	1CY1140009047
RKT 0360	2567	1141 A	1CY1141009047
RKT 0450	2625	1142 A	1CY1142009047
RKT 0550	2626	1143 A	1CY1143009047



Original de la notice d'utilisation en ANGLAIS !

Sous réserve de modifications techniques sans préavis et d'erreurs dans le présent manuel.

RENNER GmbH Kompressoren
Emil-Weber-Straße 32
D-74363 Güglingen

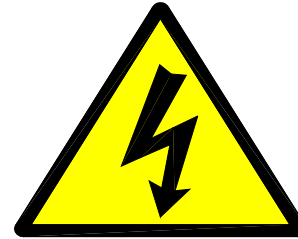
Telephone +49 (0) 71 35 / 93 193-0
eMail info@renner-kompressoren.de

Code modèle		Page	
Partie 1	Indication importante	1.1 Généralités	FR_2
		1.2 Directives législatives d'exploitation	FR_4
		1.3 Consignes de sécurité	FR_5
		1.4 Manipulation de l'agent refroidisseur	FR_6
			FR_7

Dans cette notice, les consignes de sécurité dont l'inobservation risque d'entraîner des dommages personnels ou matériels sont signalées par les symboles suivants :



Symbole signalant un danger général



Symbole d'un danger provoqué par l'électricité

		1.5 Premier secours	FR_8
		1.6 Elimination	FR_8
Partie 2	Installation	2.1 Transport	FR_9
		2.2 Caractéristiques du lieu d'installation	FR_9
		2.3 Installation (montage)	FR_9
		2.4 Raccordement d'air comprimé	FR_10
		2.5 Raccordements électriques	FR_10
		2.6 Raccordement du purgeur de condensat	FR_11
Partie 3	Description	3.1 Désignation	FR_12
		3.2 Utilisation prévue	FR_12
		3.3 Conception du sécheur d'air comprimé	FR_12
		3.4 Régulateur électronique	FR_12
		3.5 Puissance nominale du sécheur d'air comprimé	FR_13
		3.6 Principe de fonctionnement	FR_13
		3.7 Modes de fonctionnement	FR_13
		3.8 Évacuation des condensats	FR_14
Partie 4	Exploitation	4.1 Première mise en service	FR_15
		4.2 Mise en marche	FR_15
		4.3 Exploitation	FR_15
		4.4 Arrêt	FR_16
Partie 5	Maintenance	5.1 Maintenance	FR_17
		5.2 Dépannage	FR_18
		5.3 Liste des pièces détachées	FR_24
Partie 6	Caractéristiques techniques	6.1 Caractéristiques techniques	FR_25
Partie 7	Annexe légendes	7.1 Annexe légendes	FR_26
Annexe		Annexe 1 Conception du sécheur d'air comprimé	
		Annexe 2 Illustration des pièces détachées	
		Annexe 3 Schémas de circuit	
		Annexe 4 Diagramme PI	
		Annexe 5 Déclaration de conformité CE	

1.1 Généralités

- Ce sécheur d'air comprimé est par la suite appelé également sécheur AC (AC signifiant air comprimé).
- Le fabricant ne saurait être tenu responsable de dommages résultant de l'inobservation des consignes de sécurité, même si elles ne sont pas explicitement évoquées dans ce manuel, pour le transport, l'exploitation, la maintenance et la réparation du sécheur CA.
- Nous recommandons de faire signer une confirmation d'étude du présent manuel aux opérateurs chargés de travailler avec ce sécheur d'air comprimé.
- En cas d'opérateurs d'autres nationalités, ce manuel devrait être traduit dans leur langue maternelle.
- L'utilisation et la durée de vie du sécheur CA, mais également l'absence de réparations prématurées, dépendent en grande partie de sa manipulation correcte, des maintenances périodiques, du maniement soigné et des réparations professionnelles en respectant les instructions du fabricant.
- Les renvois aux figures et positions sont indiqués entre parenthèses, par exemple **(Fig.3/7)**.
- En raison de notre position de fournisseurs de composants, nous ne pouvons connaître toutes les applications de nos produits, mais du fait que nos appareils passent des contrôles de qualité très stricts et sont en permanence adaptés aux derniers progrès scientifiques et techniques, nous pouvons garantir qu'ils sont expédiés en parfait état et sont fiables. Ceci n'exclut toutefois pas qu'il pourrait, en cas d'applications critiques, être nécessaire d'édicter des mesures de sécurité particulières afin d'éviter des blessures causées aux opérateurs par des manipulations erronées. Pour cette raison et afin de pouvoir au besoin prévoir des dispositifs de sécurité particuliers, nous demandons aux clients et utilisateurs de nous communiquer les applications de nos composants et appareils.
- Ce manuel d'utilisation doit soigneusement être conservé pour être consulté ultérieurement.

1.2 Directives législatives d'exploitation

- 1.2.1 Classement conformément à la directive CE 97/23**
- Suite au classement dans la catégorie 2 (type 1146A) de la directive CE sur les appareils soumis aux pressions, les sècheurs d'air comprimé sont des « systèmes nécessitant de la surveillance ».
- 1.2.2 Contrôle des matières traitées**
- Préalablement à l'utilisation du sécheur d'air comprimé, l'utilisateur est tenu de contrôler et de noter les matières devant être traitées.
- 1.2.3 Inspections périodiques**
- En se basant une évaluation technique de sécurité, l'utilisateur doit fixer les intervalles d'inspection du sécheur d'air comprimé complet et ceux de ses pièces.
- 1.2.4 Instructions conformément à EN 378-1**
- L'opérateur est tenu de former les opérateurs et de leur communiquer les types de matériaux traités. Ces formations doivent être dispensées tous les ans.
- 1.2.5 Notice d'utilisation abrégée conformément à EN 378-2**
- L'opérateur doit rédiger un mode d'emploi abrégé et le garder à proximité de l'appareil.
- 1.2.6 Documentation EN 378-4.3.1 de la directive CE 842/2006**
- Si le service utilise plus de 3 kg d'agent refroidisseur, l'opérateur doit tenir un protocole la consommation d'usine. Notre SAV est en mesure de fournir les directives en question.
- 1.2.7 Maintenance conformément à EN 13 313**
- La maintenance doit obligatoirement être confiée à des professionnels qualifiés.

1.3 Consignes de sécurité

**Attention !**

L'opérateur doit respecter les consignes de travail, d'exploitation et de sécurité spécifiques au pays. Les règlements de l'usine doivent également être respectés.

Les travaux de maintenance et de réparation ne doivent être exécutés que par des professionnels qualifiés, éventuellement surveillés par un expert.

- Il est interdit de retirer, de modifier ou de déplacer momentanément ou définitivement les dispositifs de sécurité.
- La maintenance et la réparation doivent obligatoirement être exécutées à l'aide d'outils appropriés.
- L'utilisation des pièces de rechange originales du fabricant est obligatoire.

**Attention !**

Préalablement aux travaux de maintenance et de réparation, la machine doit être arrêtée, coupée de l'alimentation électrique et le disjoncteur ou le coupe-circuit général doivent être actionnés. Il convient en outre de prendre les mesures pour éviter que le sécheur d'air comprimé soit involontairement remis en fonctionnement par accident.

- Avant démontage de composants sous pression, le sécheur d'AC doit être déconnecté des sources de pression et être purgé.
- Les solvants inflammables ne conviennent pas au nettoyage de la machine.
- Pendant les travaux de maintenance et de réparation, la propreté du poste de travail est indispensable. Les pièces démontées et les ouvertures de la machine doivent être protégées de la pollution à l'aide de tissus propres, de papier ou de ruban autoadhésif.
- Ne jamais réaliser de soudures à proximité de l'appareil sous pression et ne jamais le modifier de quelque manière que ce soit.
- S'assurer qu'il n'y a pas d'outils ou de pièces oubliés dans l'appareil une fois la maintenance terminée.
- Ne pas marcher sur le boîtier du sécheur d'air comprimé.
- Ne pas déposer d'objets sur le sécheur d'air comprimé.
- Les valeurs limites indiquées sur la plaque signalétique ne doivent pas être dépassées.
- L'ouverture pour l'évacuation des condensats ne sert qu'à cet effet (visibilité de l'affichage et bouton de test) : une pénétration plus profonde risque de causer des brûlures dues aux conduites chaudes du système de refroidissement.

- 1.4 Manipulation de l'agent refroidisseur**
- Porter des gants et des lunettes de protection.
 - Éviter le contact de l'agent refroidisseur sur la peau (brûlures par le froid).
 - Ne pas inhaler les vapeurs d'agent refroidisseur.
 - Veiller à une ventilation suffisante du poste de travail afin d'éviter l'accumulation de vapeurs d'agent refroidisseur dangereuses. L'ouverture des portes et fenêtres risque d'être insuffisante, un système d'échappement doit donc être utilisé directement au point d'entrée ou près du sol.
 - Ne pas fumer au travail ! L'incandescence de la cigarette peut décomposer les vapeurs d'agent refroidisseur. Cette décomposition produit des substances toxiques à ne pas inhaler.
 - Veiller à ne pas répandre d'agent refroidisseur pendant les réparations ou en remplissant un réservoir. Fermer l'ouverture de remplissage à l'aide d'un ruban autocollant.
 - En cas d'augmentation des vapeurs d'agent refroidisseur (par exemple suite aux fuites d'une tuyauterie), quitter immédiatement le poste de travail jusqu'à ce que le local ait suffisamment été aéré.
 - Avant de procéder aux soudures ou brasages sur un système de refroidissement, assurer une bonne ventilation du local. Les flammes ouvertes et les arcs électriques décomposent les vapeurs d'agent refroidisseur.
 - Les substances de décomposition sont hautement toxiques.
 - Purger systématiquement l'agent refroidisseur avant d'entamer des travaux de soudure et de brasage sur les systèmes de refroidissement.
 - La décomposition d'agent refroidisseur due à une surchauffe se manifeste par des odeurs nauséabondes :
 - quitter immédiatement le local de travail
 - bien aérer la pièce.

- 1.4.1 Remplissage et vidange d'agent refroidisseur**
- Ces opérations ne doivent être effectuées que par les professionnels.
 - Ne jamais purger d'agent refroidisseur dans l'atmosphère ambiante ! Utiliser des dispositifs de vidange appropriés.
 - Pour faire l'appoint d'agent refroidisseur, utiliser impérativement le type et la quantité d'agent refroidisseur marqués sur la plaque signalétique.

1.4.2 Caractéristiques de l'agent refroidisseur

Agent refroidisseur	Formule	Valeur maximale admissible	Potentiel de réchauffement global
R134a – HFC	CH ₂ FCF ₃	1000 ppm	1300
R407C – HFC	R32/125/134a (23/25/52) CHF ₂ CF ₃ /CH ₂ F ₂ /CH ₂ FCF ₃	1000 ppm	1653

1.5 Premier secours**1.5.1 Généralités :**

- Amener immédiatement la victime à l'air frais ou dans une pièce bien aérée.
- Les secouristes doivent veiller à leur propre sécurité !
- Oter les vêtements contaminés.
- Ne pas laisser la victime sans surveillance !
- **APPELER LE MÉDECIN et lui montrer le type d'agent refroidisseur indiqué sur la plaque signalétique.**

1.5.2 A la suite d'une inhalation :

- Amener la victime à l'air frais, la garder au chaud et la laisser se reposer.
- En cas de difficulté respiratoire : oxygénothérapie
- En cas d'arrêt respiratoire : pratiquer la réanimation
- Respiration bouche à bouche, bouche à nez ou à l'aide d'un dispositif de ressuscitation.
- Traitement médical indispensable.

1.5.3 A la suite d'un contact avec la peau :

- En cas de contact avec la peau, laver immédiatement avec de l'eau savonneuse.
- A la suite d'un contact avec la peau, la partie refroidie doit être réchauffée avec de l'eau chaude (mais pas bouillante).

1.5.4 A la suite d'un contact avec les yeux :

- Rincer l'oeil bien ouvert à l'eau courante pendant au moins 10 minutes.
- Appeler le médecin.

1.5.5 Indication pour le médecin :

- Informer le docteur du type d'agent refroidisseur utilisé.
- En cas d'inhalation de vapeurs d'agent refroidisseur, pratiquer le plus rapidement possible une thérapie aux corticoïdes (par exemple à l'aide de Ventolair).
- Ne pas faire ingurgiter de substances adrénérgiques.
- Si des fumées ou vapeurs de produits de décomposition d'agent refroidisseur ont été inhalés, traiter la victime préventivement contre l'oedème pulmonaire.

1.6 Elimination

- Lors de l'élimination d'appareils usés, veiller à ce que ni l'huile, ni l'agent refroidisseur du système de refroidissement n'entre en contact avec l'environnement. Préalablement au démontage de l'appareil, l'huile et l'agent refroidisseur doivent être évacués par l'intervention d'une entreprise spécialisée.
- Les matériaux utilisés pour la fabrication sont mentionnés sur l'étiquette de recyclage apposée à l'intérieur de l'appareil.

**Attention !**

Ne pas répandre de l'huile usée dans l'environnement, ni la mélanger aux ordures ménagères, ni la brûler sans autorisation.

- Éviter les fuites d'agent refroidisseur dans l'atmosphère à l'aide de mesures appropriées.

- 2.1 Transport** Le sécheur d'air comprimé doit être transporté debout. L'inclinaison momentanée jusqu'à 45° est permise. Manipuler le sécheur d'air comprimé avec précaution. Les chocs violents risquent de causer des dommages irréparables.
- 2.2 Caractéristiques du lieu d'installation** Le sécheur d'air comprimé peut être installé sans socle, ni ancrage et ne nécessite qu'un minimum d'espace périphérique. La température ambiante doit être d'environ 25 °C.

**Attention !**

Pour éviter la corrosion des composants du sécheur d'air comprimé, l'air ambiant et l'air comprimé à traiter doivent être exempts de substances agressives.

Ce sécheur d'air comprimé ne doit être utilisé qu'à l'abri des intempéries.

Pour l'exploitation dans d'autres conditions, veuillez vous renseigner auprès du fabricant.

Pendant le fonctionnement, la température ne doit pas chuter en dessous de +2 °C, sinon l'eau de condensation risque de geler.

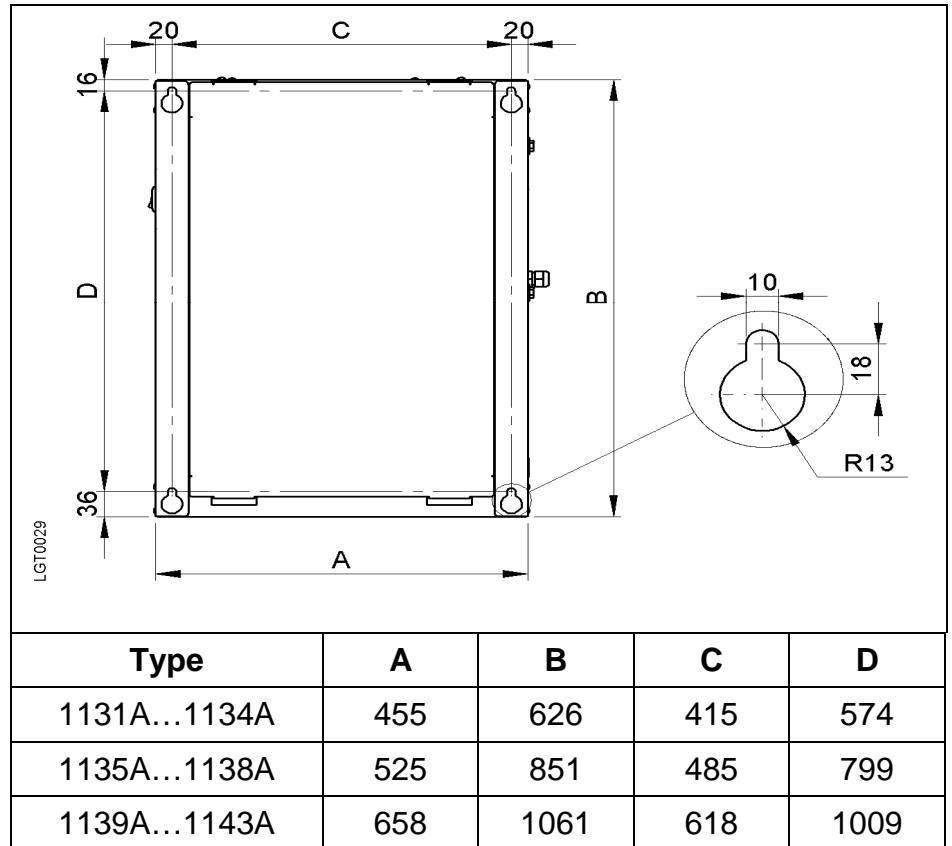
**Attention !**

Pour l'utilisation dans d'autres conditions, respecter les caractéristiques limites indiquées sur la plaque signalétique de l'appareil.

- 2.3 Installation (montage)** Le sécheur d'air comprimé doit être installé de manière à ce que son tableau de commande reste accessible et que les espaces latéraux gauche et droit permettent l'accès de maintenance (voir la figure 2.3a).

Peuvent également être suspendus au mur (figure 2.3b).

Fig. 2.3b Gabarit de perçage pour fixation murale



2.3.1 Version refroidie à air

L'air ambiant servant au refroidissement de l'appareil est aspiré à travers le condensateur d'agent refroidisseur (annexe 1/3) et refoulé du côté droit de l'appareil (annexe 1/4). Les ouvertures d'aspiration et de refoulement ne doivent pas être obstruées.

2.4 Raccordement d'air comprimé

Veillez respecter les raccordements indiqués sur le sécheur d'air comprimé (annexes 1/1 et 1/2). Afin d'assurer l'approvisionnement en air comprimé des machines de l'usine pendant la maintenance du sécheur, il est conseillé de prévoir l'option d'une conduite de dérivation (en supplément).



Attention !

Préalablement au montage du sécheur d'air comprimé, les résidus de soudures, la rouille et d'autres impuretés doivent être évacués des tuyauteries. Si la dépollution des tuyauteries ne peut être garantie, prévoir un filtre approprié en amont du sécheur d'air comprimé.

Il convient de monter les tuyauteries d'air comprimé sans contraintes. En cas de vibrations et coups de bélier, prévoir des compensateurs de dilatation sur les tuyauteries.

Les valeurs limites des températures et pressions indiquées sur la plaque signalétique ne doivent pas être dépassées.

Avant l'utilisation, l'opérateur doit faire monter des soupapes de sécurité/d'évacuation dans le système d'air comprimé.

2.5 Raccordements électriques

Nos sécheurs d'air comprimé sont livrés entièrement assemblés et câblés. Il suffira de les brancher sur une prise de courant. Conformément au schéma électrique, les circuits doivent être protégés contre les surtensions à l'aide d'un fusible temporisé.

Tension de fonctionnement : la tension de fonctionnement est indiquée sur la plaque signalétique.

2.6 Raccordement du purgeur de condensat

Le tuyau pour l'évacuation des condensats équipe déjà l'appareil (Annexe 1/5). Il suffira donc que l'opérateur raccorde ce tuyau en fonction des conditions locales.



Le sécheur d'air comprimé évacue à la fois l'eau de condensation et l'huile. Ce mélange ne doit pas parvenir aux eaux usées. L'eau et l'huile doivent être séparés par des séparateurs adaptés (équipement complémentaire).

Une pression minimale de 2 bars est requise pour la sécurité du fonctionnement.



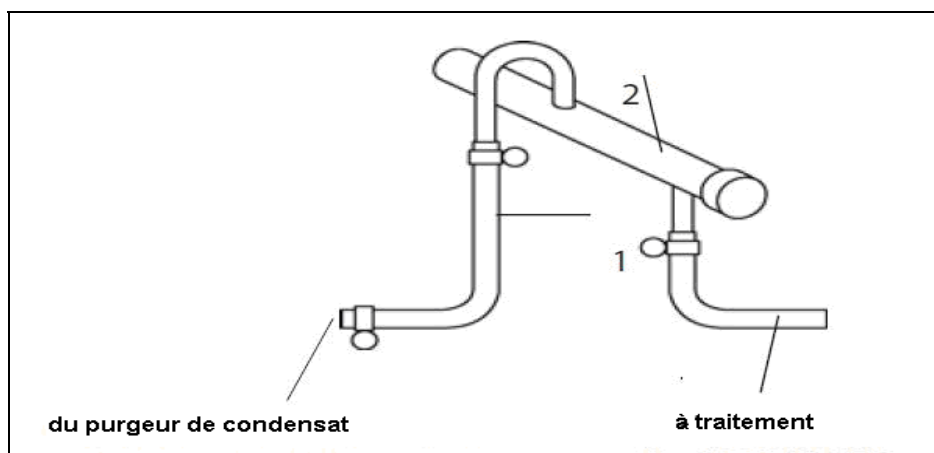
Attention !

Le branchement d'évacuation étant sous pression de service, il convient de veiller à ce qu'une fuite de cette conduite ne puisse éclabousser ni les personnes ni les objets.

2.6.1 Raccordement de l'évacuation des condensats



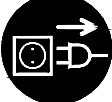



La conduite d'évacuation des condensats (fig. 2.6/1) peut être fixée au mur jusqu'à la hauteur maximale de 5 mètres. Chaque mètre de hauteur nécessite une augmentation de la pression de service de 0,1 bar. Le diamètre de la conduite collectrice (fig. 2.6/2) doit au minimum être identique à celui de la sortie des condensats sur le sécheur d'air comprimé.

Fig. 2.6 Raccordement de l'évacuation des condensats



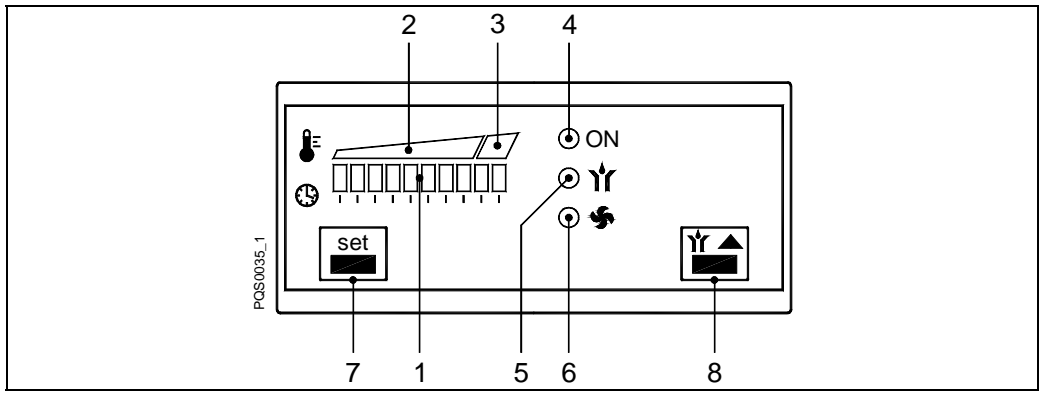
- 3.1 Désignation** Sécheur avec système de refroidissement d'air comprimé intégré (sécheur CA).
Type de modèle, voir le code à la page 2.
- 3.2 Utilisation prévue** Ce sécheur d'air comprimé est exclusivement destiné à la déshumidification d'air comprimé.
- 3.3 Conception du sécheur d'air comprimé** Les éléments du sécheur d'air comprimé accessibles de l'extérieur sont listés à l'annexe 1.

3.3.1 Symboles utilisés

-  Alimentation en air comprimé
-  Sortie de l'air comprimé
-  Attention, tirer la fiche secteur du sécheur d'air comprimé avant d'effectuer des travaux de maintenance.
-  Attention, risque de blessure par les pales en rotation du ventilateur si l'appareil n'était pas déconnecté de la tension secteur.
-  Attention, risque de brûlure sur les conduites chaudes du système de refroidissement.
-  Purgeur de condensat

- 3.4 Régulateur électronique** Le régulateur électronique DDS3 est un microprocesseur spécialement développé pour les sécheurs d'air comprimé. Il assure les fonctions suivantes :
 - Affichage du point de rosée en fonction de la pression
 - Contrôle du robinet électromagnétique de la purge de condensat
 - Régulateur du refroidisseur ventilateur-condensateur (1130A-1138A)

Fig. 3.4 Symboles du régulateur électronique

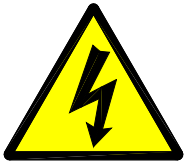


- 1 10 LEDs vertes : affichage du point de rosée en fonction de la pression
- 2 Secteur vert : point de rosée normal
- 3 Secteur rouge : point de rosée élevé
- 4 Led verte : sécheur d'air comprimé en fonctionnement
- 5 Led jaune : robinet électromagnétique de condensat en marche
- 6 Led jaune ventilateur-condensateur en fonctionnement (1130A-1138A)
- 7 Touche de réglage
- 8 Touche vers le haut / test de purge

- 3.5 Puissance nominale du sécheur d'air comprimé** Conformément à ISO 7183, la puissance nominale indiquée dans la spécification du sécheur d'air comprimé se réfère à une pression de fonctionnement de 7 bars, à 35 °C d'entrée d'air comprimé et à 25 °C de température ambiante.
Des pressions de travail plus faibles, des températures plus élevées d'entrée d'air comprimé et/ou des températures ambiantes plus élevées risquent de surcharger le compresseur du sécheur en provoquant un point de rosée plus élevé. Dans ces conditions, des arrêts automatiques de sécurité du compresseur sont à craindre. Si vos conditions d'utilisation sont très différentes des valeurs ci-dessus, il est conseillé de contacter le fournisseur de votre sécheur d'air comprimé.
- 3.6 Principe de fonctionnement** Le sécheur CA intègre un système de refroidissement de l'air comprimé. Le refroidissement abaisse la température de saturation de la vapeur, ce qui provoque la formation d'eau de condensation qui sera éliminée dans le purgeur de condensat.
Plus il y a de différence entre la température de l'air comprimé entrant et l'air refroidi, plus il y a d'eau de condensation.
L'humidité de l'air comprimé séché est d'autant plus basse que l'air comprimé est froid.
Le minimum de température d'air comprimé possible est déterminé par le principe du fonctionnement du sécheur d'air comprimé, basé sur l'élimination d'humidité par production d'eau de condensation.
- 3.7 Mode de fonctionnement**
- 3.7.1 Fonctionnement basé sur l'air comprimé** L'air comprimé refroidi et saturé d'humidité dans le radiateur secondaire alimente le sécheur d'air comprimé où il est, dans une première étape, refroidi davantage dans un échangeur thermique air/air. Ce refroidissement est effectué en contre-courant avec l'air chaud déjà refroidi dans le processus.
Dans une deuxième étape, cet air comprimé est refroidi jusqu'au point de rosée en passant dans un échangeur thermique alimenté par l'agent refroidisseur fourni par le système de refroidissement.
Ensuite, l'air comprimé refroidi est légèrement réchauffé en passant en contre-courant dans l'échangeur thermique air/air décrit ci-dessus.
- 3.7.2 Fonctionnement basé sur l'agent refroidisseur** L'agent refroidisseur passe dans l'échangeur agent refroidisseur / air comprimé où il s'évapore, ce qui refroidit l'air comprimé. La soupape de dérivation du gaz chaud règle la température de refroidissement et maintient le point de rosée constant pour pratiquement toutes les étapes du traitement. Par la suite, l'agent refroidisseur est comprimé dans le compresseur du sécheur d'air comprimé, passe dans le condensateur où il est liquéfié et servira à l'évaporation et au refroidissement de l'air comprimé entrant.
- 3.7.3 Contrôle du point de rosée en fonction de la pression** Tout sécheur d'air comprimé peut être utilisé avec une charge partielle en raison d'un flux d'air comprimé inférieur ou d'une température d'entrée d'air comprimé inférieure dans la plage de 0 à 100% de charge en fonctionnement permanent.

Partie 3	Description
3.8	Évacuation des condensats Le purgeur de condensat (fig. 3.8a) procède automatiquement à l'évacuation de l'eau de condensation. Une pression minimale de 2 bars est requise pour la sécurité du fonctionnement.
3.8.1	Robinet électromagnétique de purge du condensat Le condensat est évacué à intervalles réguliers à l'aide d'un robinet électromagnétique. Le condensat qui provient du séparateur est d'abord filtré (à l'aide d'une crépine) puis évacué (à l'aide d'un robinet électromagnétique). La bobine du robinet électromagnétique est entraînée par le régulateur électronique.

- 4.1 Première mise en service** Après son installation, le sécheur d'air comprimé est mis sous tension en branchant son câble secteur ou en actionnant son coupe-circuit principal (annexe 1/6).

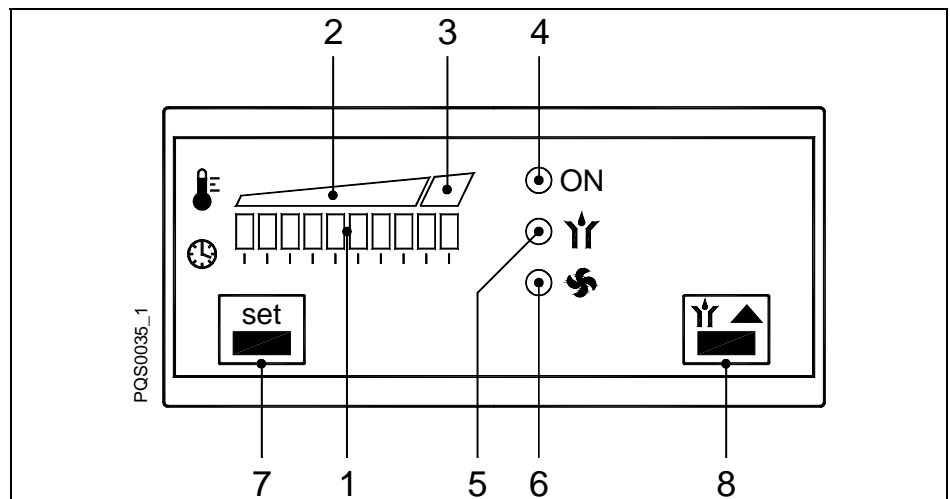
**Attention !**

Avant la mise en service, l'appareil doit impérativement rester immobile pendant un minimum de 6 heures (annexe 1/6).

- 4.2 Mise en marche** Le sécheur d'air comprimé est mis en service en actionnant son bouton de mise en fonctionnement (annexe 1/6). Environ 5 minutes après l'allumage, il peut recevoir de l'air comprimé à traiter en raccordant le compresseur d'air.
Le sécheur d'air comprimé a été conçu pour le fonctionnement en continu ; il peut donc rester allumé même lorsqu'aucun séchage d'air comprimé n'est demandé. L'adaptation à la puissance requise est automatique.

- 4.3 Exploitation** Son fonctionnement est signalé par l'allumage de la LED "ON" du régulateur électronique (fig. 4.3/4)
L'allumage du point de rosée en fonction de la pression indique l'atteinte du point de rosée (fig. 4.3/1).

- 4.3.1 Modification du réglage d'usine du régulateur électronique**
Fig. 4.3



1. Pour commuter de l'affichage au mode de réglage, appuyer pendant deux secondes sur la touche SET (7).
2. Le premier réglage est FAN_{ON}, appuyer brièvement sur la touche SET (7) pour aller au réglage T_{ON}, appuyer brièvement sur la touche SET (7) pour aller au réglage T_{OFF}, appuyer brièvement sur la touche SET (7) pour retourner au réglage FAN_{ON}.
3. Pour modifier le réglage, maintenir SET (7) enfoncé et appuyer sur la touche UP (8)(augmentation).
4. Pendant ce réglage, le clignotement des LED indique les données affichées :
 - led ON (4) et FAN (6) clignotent = réglage FAN_{ON}
 - led ON (4) et DRAIN (5) clignotent ensemble = réglage T_{ON}
 - led ON (4) et DRAIN (5) clignotent en décalé = réglage T_{OFF}
5. Le mode d'ajustage est abandonné si aucune entrée n'est effectuée pendant 2 minutes, mais l'on peut également le quitter en pressant la touche UP (8).

4.3.2 Plage de réglage du régulateur électronique FAN_{ON}

Le point de consigne de la température EIC4 du ventilateur (FAN_{ON}) est réglable dans la plage +31 ... 40 °C (réglage à l'usine 35°C), résolution 1 °K, hystérésis -5°K.

(par ex : $FAN_{ON} = 35^{\circ}C$; le ventilateur démarre à une température EIC4 $\geq 35^{\circ}C$; le ventilateur s'arrête à une température EIC4 $< 30^{\circ}C$).

 T_{ON}

Le point de consigne du temps d'ouverture de la soupape de purge (T_{ON}) est réglable dans la plage 1 ... 10 secondes (réglage à l'usine 2s), résolution 1s.

 T_{OFF}

Le point de consigne du temps de fermeture de la soupape de purge (T_{ON}) est réglable dans la plage 1 ... 10 minutes (réglage à l'usine 1min), résolution 1min.

4.4 Arrêt

Si le fonctionnement du sécheur d'air comprimé n'est pas nécessaire, il peut être arrêté à l'aide du bouton de mise en fonctionnement (annexe 1/6).

En cas de non utilisation prolongée et pendant les travaux de maintenance, tirer également la fiche secteur (annexe 1/8).

5.1 Maintenance

**Attention !**

Préalablement aux travaux de maintenance, consulter les consignes de sécurité pour appareils et installations électriques (voir la partie 1 de cette notice).

5.1.1 Maintenance journalière

La périodicité de la maintenance dépend du type d'exploitation et des conditions de fonctionnement sur le site d'installation. Pour cette raison, les renseignements suivants ne sont que des indications généralisées.

- a) Contrôler le fonctionnement de l'évacuation des condensats. Vérifier que l'eau de condensation est correctement évacuée. Test de soupape (purge manuelle) : Appuyer pendant env. 2 secondes sur la touche. Si vous appuyez plus longtemps, la soupape poursuit ses ouvertures périodiques. Cette fonction ne doit pas être utilisée pour la purge manuelle continue !
- b) Affichage du point de rosée en fonction de la pression (fig. 3.4/1). En cas d'anomalie, voir les points 5.2.2 et 5.2.3.
- c) Vérification de l'état de propreté du condensateur d'agent refroidisseur

5.1.2 Maintenance hebdomadaire

Inspection et au besoin nettoyage du système d'évacuation d'eau de condensation.

5.1.3 Maintenance annuelle

Contrôle d'étanchéité : la quantité d'agent refroidisseur indiquée sur la plaque signalétique de ce sècheur d'air comprimé est ≤ 30 kg. Le taux de fuite ne doit pas dépasser les 2%.

5.1.4 Nettoyage du filtre avant la purge des condensats avec le robinet électromagnétique

5.1.4.1 Démontage du filtre

- a) Déconnecter le sècheur d'air comprimé du système d'air comprimé ;
- b) Retirer le panneau latéral (annexe 1/7) ;
- c) Fermer le robinet à bille ;
- d) Dépressuriser en appuyant sur la touche de purge des condensats (fig.3.4/8) ;
- e) Retirer le bouchon ;
- f) Retirer le filtre et le nettoyer avec un produit de nettoyage neutre, remplacer si nécessaire.

Fig. 5.1.4.1 Robinet électromagnétique, robinet à bille avec filtre



- | | |
|---------------------------------------|------------------------------|
| 1) Robinet à bille avec filtre inséré | 5) Robinet électromagnétique |
| 2) Filtre | 6) Crépine |
| 3) Joint torique | 7) Robinet à bille |
| 4) Bouchon | |

5.1.4.2 Montage du filtre
5.1.5 Contrôle périodique de récipients sous pression

Le montage se fait dans l'ordre inverse.

Le sècheur d'air comprimé de type 1146A fait partie de la catégorie II de la directive des appareils sous pression, groupe de fluide 2 et a une pression maximale de 14 bars. Des contrôles périodiques doivent être effectués conformément aux lois du pays et aux directives spécifiques de l'opérateur.

**Attention !**

Les travaux de maintenance nécessitent que le collecteur d'eau de condensation soit préalablement dépressurisé. Pour cela, il est conseillé de prévoir l'installation d'une conduite de dérivation.

5.2 Dépannage

Symptôme d'erreur Cause ⇒ Dépannage

- 5.2.1 Aucune fonction**
1. Vérifier que l'appareil est alimenté en courant.
 2. Si l'appareil est correctement mis sous tension, contacter le service après-vente ou renvoyer le sècheur d'air comprimé au fournisseur.
- 5.2.2 Point de rosée pression trop élevé**
1. Surcharge temporaire du sècheur d'air comprimé en raison de fortes variations de consommation d'air comprimé ⇒ Vérifier la capacité de l'appareil (voir 3.4).
 2. Température ambiante trop élevée ou ventilation insuffisante du local ⇒ Abaisser la température ambiante et/ou assurer un renouvellement d'air suffisant dans la pièce.
 3. Débit d'air trop élevé dans le sècheur d'air comprimé ⇒ Diminuer le débit ; ⇒ vérifier si la capacité du sècheur a correctement été choisie, au besoin augmenter la capacité du sècheur d'air comprimé.
 4. Le capteur du point de rosée EIC3 indique une température erronée ⇒ contrôler que le capteur est poussé à fond dans la tige de mesure, au besoin remplacer la sonde EIC3.
 5. Le ventilateur du condensateur d'agent refroidisseur ne se met jamais en route ⇒ voir le point 5.2.6.
 6. Encrassement du condensateur d'agent refroidisseur ⇒ Nettoyer le condensateur.
 7. Mauvais réglage de la soupape de dérivation pour les gaz chauds ⇒ Contacter le SAV.
 8. Fuite dans le circuit d'agent refroidisseur ⇒ Contacter le SAV.
- 5.2.3 Point de rosée pression trop basse**
1. Température ambiante trop basse ⇒ Rétablir une température ambiante normale.
 2. **(type 1130A-1138A)** Le ventilateur du condensateur d'agent refroidisseur tourne en permanence et la LED FAN du régulateur électronique clignote ⇒ voir le point 5.2.11.2.
 3. **(type 1139A-1143A)** Le ventilateur du condensateur d'agent refroidisseur tourne en permanence ⇒ Défectuosité du pressostat SPV du régulateur ventilateur ⇒ Contacter le SAV.
 4. Couper le sècheur d'air comprimé, mais continuer à faire passer l'air comprimé. Au bout d'environ 30 minutes, le point de rosée pression reviendra à une valeur normale. Remettre l'appareil en route. Si le point de rosée pression chute de nouveau, contacter le SAV.
- 5.2.4 Pénétration d'eau dans le système d'air comprimé**
1. Insuffisance d'évacuation d'eau de condensation ⇒ voir 5.2.12.
 2. Pression trop faible dans le sècheur d'air comprimé ⇒ Augmenter la pression ; ⇒ vérifier si la capacité du sècheur a correctement été choisie, au besoin augmenter la capacité du sècheur d'air comprimé.
 3. Surcharge temporaire du sècheur d'air comprimé en raison de fortes variations de consommation d'air comprimé ⇒ Vérifier que la capacité de l'appareil est compatible avec les besoins en air comprimé séché de l'usine (voir 3.4).
 4. Débit d'air trop élevé dans le sècheur d'air comprimé ⇒ Diminuer le débit; ⇒ vérifier si la capacité du sècheur a correctement été choisie, au besoin augmenter la capacité du sècheur d'air comprimé.
 5. Température d'entrée d'air comprimé trop élevée ⇒ Rétablir les conditions normales du fonctionnement.
 6. **(Uniquement en présence d'une conduite de dérivation)** La soupape de dérivation est ouverte ⇒ La refermer.
 7. **(Uniquement en présence d'une conduite de dérivation)** La soupape de dérivation fuit ⇒ Sceller ou remplacer la conduite de dérivation

5.2.5 Le sécheur d'air comprimé s'arrête pendant le fonctionnement

1. Déclenchement de la protection de surcharge Klixon ⇒ Rechercher la cause de la surcharge et l'éliminer (voir 3.4) ou contacter le SAV. Le sécheur d'air comprimé redémarre automatiquement dès le refroidissement du compresseur.
Remarque : le redémarrage immédiat ne peut avoir lieu puisque le refroidissement de la protection du compresseur nécessite un certain temps.
2. Défaut du compresseur ou du démarreur ⇒ Contacter le SAV.
3. Débit d'air trop élevé dans le sécheur d'air comprimé ⇒ Diminuer le débit ; ⇒ vérifier si la capacité du sécheur a correctement été choisie, au besoin augmenter la capacité du sécheur d'air comprimé.
4. Température d'entrée d'air comprimé trop élevée ⇒ Rétablir les conditions normales du fonctionnement.
5. Température ambiante trop élevée ou ventilation insuffisante du local ⇒ Abaisser la température ambiante ou assurer un renouvellement d'air suffisant dans la pièce.
6. Le ventilateur du condensateur d'agent refroidisseur ne se met jamais en route ⇒ voir le point 5.2.6.
7. Encrassement du condensateur d'agent refroidisseur ⇒ Nettoyer le condensateur.
8. Pression trop faible dans le sécheur d'air comprimé ⇒ Augmenter la pression ; ⇒ vérifier si la capacité du sécheur a correctement été choisie, au besoin augmenter la capacité du sécheur d'air comprimé.
9. **(type 1142A-1143A)** Déclenchement du contact de sécurité FTS contre la surcharge thermique ⇒ voir le point 5.2.8.
10. **(type 1143A)** Déclenchement du pressostat de sécurité FPA ⇒ voir le point 5.2.9.

5.2.6 Le ventilateur du condensateur d'agent refroidisseur ne se met jamais en route

1. Contrôler et corriger le câblage électrique.
2. Déclenchement de la protection de surcharge du ventilateur ⇒ Rechercher la cause de la surcharge et l'éliminer (voir 3.4) ou contacter le SAV. Le ventilateur redémarre automatiquement dès qu'il est suffisamment refroidi.
3. **(type 1130A-1138A)** Défaut du régulateur électronique ⇒ Contacter le SAV.
4. **(type 1139A-1143A)** Défaut du pressostat régulateur du ventilateur SPV ⇒ Contacter le SAV.
5. Fuite dans le circuit d'agent refroidisseur ⇒ Contacter le SAV.

5.2.7 Importante différence de pression dans le sécheur d'air comprimé

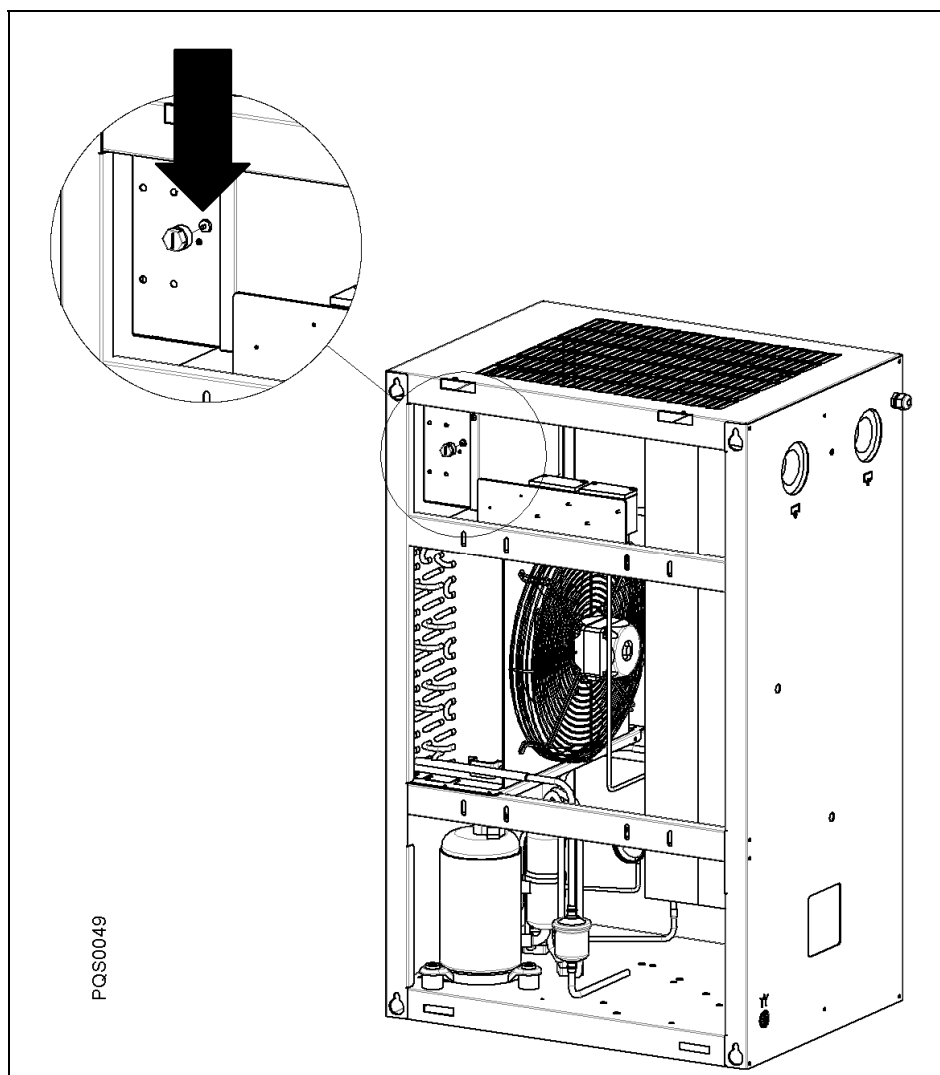
1. Débit d'air trop élevé dans le sécheur d'air comprimé ⇒ Diminuer le débit ; ⇒ vérifier si la capacité du sécheur a correctement été choisie, au besoin augmenter la capacité du sécheur d'air comprimé.
2. Pression trop faible dans le sécheur d'air comprimé ⇒ Augmenter la pression ; ⇒ vérifier si la capacité du sécheur a correctement été choisie, au besoin augmenter la capacité du sécheur d'air comprimé.
3. Point de rosée pression trop basse ⇒ voir 5.2.3
4. Insuffisance d'évacuation d'eau de condensation ⇒ voir 5.2.12.
5. Encrassement de l'échangeur thermique ⇒ Contacter le SAV.

5.2.8 Déclenchement du contact thermique de sécurité FTS (Modèles 1142A-1143A)

1. Débit d'air trop élevé dans le sécheur d'air comprimé ⇒ Diminuer le débit ; ⇒ vérifier si la capacité du sécheur a correctement été choisie, au besoin augmenter la capacité du sécheur d'air comprimé.
2. Température d'entrée d'air comprimé trop élevée ⇒ Rétablir les conditions normales du fonctionnement.
3. Température ambiante trop élevée ou ventilation insuffisante du local ⇒ Abaisser la température ambiante et/ou assurer un renouvellement d'air suffisant dans la pièce.
4. Le ventilateur du condenseur d'agent refroidisseur ne se met jamais en route ⇒ voir le point 5.2.6.
5. Encrassement du condensateur d'agent refroidisseur ⇒ Nettoyer le condensateur.
6. Pression trop faible dans le sécheur d'air comprimé ⇒ Augmenter la pression ; ⇒ vérifier si la capacité du sécheur a correctement été choisie, au besoin augmenter la capacité du sécheur d'air comprimé.
7. Fuite dans le circuit d'agent refroidisseur ⇒ Contacter le SAV.
8. Dysfonctionnement du contact thermique de sécurité FTS ⇒ Contacter le SAV.

Remarque : le contact thermique de sécurité FTS doit être réinitialisé : appuyer sur le bouton d'initialisation (Reset, fig. 5.2.8).

Fig. Touche d'initialisation du contact thermique de sécurité FTS

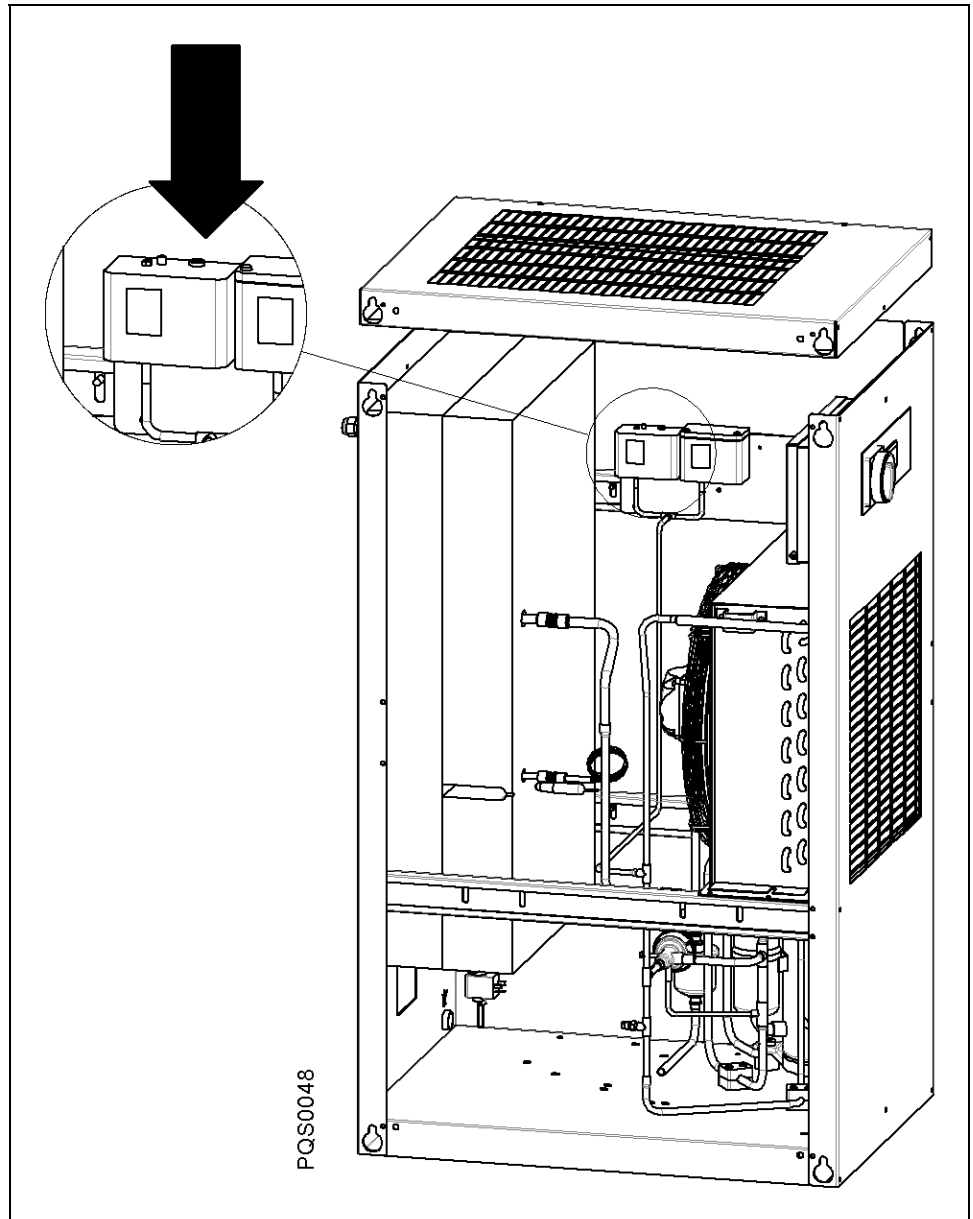


5.2.9 Déclenchement du pressostat de sécurité FPA (Modèles 1143A)

1. Température ambiante trop élevée ou ventilation insuffisante du local ⇒ Abaisser la température ambiante et/ou assurer un renouvellement d'air suffisant dans la pièce.
2. Le ventilateur du condensateur d'agent refroidisseur ne se met jamais en route ⇒ voir le point 5.2.6.
3. Encrassement du condensateur d'agent refroidisseur ⇒ Nettoyer le condensateur.

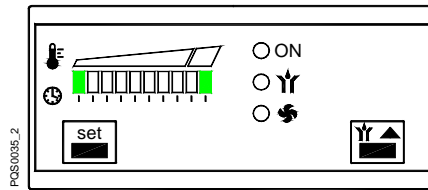
Remarque : le pressostat de sécurité FPA doit être réinitialisé : appuyer sur le bouton de réinitialisation (Reset, fig. 5.2.9).

Fig. 5.2.9 Bouton de réinitialisation du pressostat de sécurité FPA



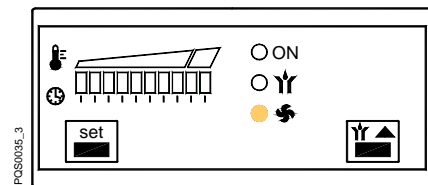
5.2.11 Régulateur électronique DDS3

Symptôme d'erreur Cause ⇒ Dépannage

5.2.11.1 Clignotement de la 1^{ère} LED (gauche) et la 10^{ème} LED (droite)

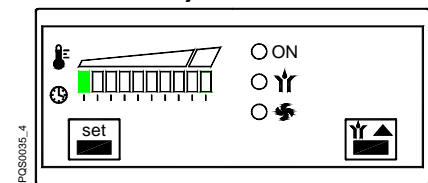
Défaut du capteur du point de rosée EIC3 ⇒ Veuillez le remplacer.

5.2.11.2 Clignotement de la LED du ventilateur (type 1130A-1138A)

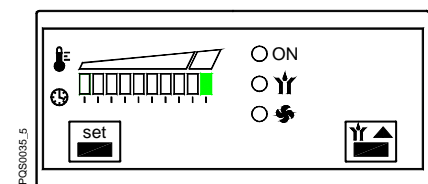


Défaut du capteur de la régulation ventilateur EIC4 ⇒ Veuillez le remplacer.

Remarque : le ventilateur du condensateur d'agent refroidisseur ne s'arrête jamais.

5.2.11.3 Clignotement de la 1^{ère} LED (gauche)

Point de rosée pression trop bas (inférieur à -1 °C) ⇒ voir 5.2.3.

5.2.11.4 Clignotement de la 10^{ème} LED (à droite)

Point de rosée pression trop élevé (supérieur à 24 °C) ⇒ voir 5.2.2.

5.2.12 Évacuation des condensats

Symptôme d'erreur Cause ⇒ Dépannage

5.2.12.1 Le condensat n'est pas purgé

1. Le robinet de service de purge des condensats est fermé ⇒ l'ouvrir.
2. La crépine de condensat est bouchée ⇒ nettoyer la crépine.
3. Le robinet électromagnétique de purge est plein ⇒ nettoyer le robinet.
4. Vérifier et assurer le câblage électrique.
5. La bobine du robinet électromagnétique est défectueuse ⇒ remplacer la bobine.
6. Le point de rosée sous pression est trop bas ⇒ le condensat est gelé ⇒ voir 5.2.3.

5.2.12.2 Le condensat est purgé en continu

1. Le robinet électromagnétique de purge est plein ⇒ nettoyer le robinet.
2. Débrancher le connecteur électrique du robinet électromagnétique ⇒ si la purge s'arrête, vérifier le câblage électrique ou le fonctionnement du régulateur électronique ⇒ le remplacer.

FR Pos.	Numéro de la pièce	Désignation	N° du modèle / quantité																									
			1131	1132	1133	1134	1135	1136	1137	1138	1139	1140	1141	1142	1143	1144												
TSAH PSAH PS00	1C56141NN000	Contact de protection contre la surchauffe																				1	1					
	1C5655NNN087	Pressostat d'agent refroidisseur																							1			
	1C5655NNN170	Pressostat d'agent refroidisseur																					1	1	1			
	1C5015110101	Compresseur d'agent refroidisseur	1																							1		
	1C5015110104	Compresseur d'agent refroidisseur		1																							1	
	1C5015110107	Compresseur d'agent refroidisseur			1																							1
	1C5015110116	Compresseur d'agent refroidisseur				1																						1
	1C5015110117	Compresseur d'agent refroidisseur					1																					1
	1C5015110016	Compresseur d'agent refroidisseur											1															1
	1C5026115001	Compresseur d'agent refroidisseur																										1
V100	1C5026115002	Compresseur d'agent refroidisseur																									1	
	1C5030116010	Compresseur d'agent refroidisseur																									1	
	1C5030116015	Compresseur d'agent refroidisseur																									1	
	1C5030116025	Compresseur d'agent refroidisseur																									1	
	1C64140SS160	Régulateur de dérivation des gaz chauds	1	1	1	1	1	1	1	1	1	1	1	1	1	1	1	1	1	1	1	1	1	1	1	1	1	
	1C64140SS151	Régulateur de dérivation des gaz chauds																									1	
	1C5250110071	Ventilateur complet																									1	
	1C5210110005	Moteur du ventilateur																									1	
	1C5210110012	Moteur du ventilateur	1	1	1	1	1	1	1	1	1	1	1	1	1	1	1	1	1	1	1	1	1	1	1	1	1	
	1C5210110018	Moteur du ventilateur																									1	
M200	1C5210110025	Moteur du ventilateur																									1	
	1C5215000010	Pales du ventilateur	1	1	1	1	1	1	1	1	1	1	1	1	1	1	1	1	1	1	1	1	1	1	1	1	1	
	1C5215000019	Pales du ventilateur																									1	
	1C5215000023	Pales du ventilateur																									1	
	1C5215000025	Pales du ventilateur																									1	
	1C5215000033	Pales du ventilateur																									1	
	1C5215000034	Pales du ventilateur																									1	
	1C5225000010	Grille de protection ventilateur																									1	
	1C5225000012	Grille de protection ventilateur	1	1	1	1	1	1	1	1	1	1	1	1	1	1	1	1	1	1	1	1	1	1	1	1	1	
	1C5225000027	Grille de protection ventilateur																									1	
M201	1C5225000030	Grille de protection ventilateur																									1	
	1C6650SSS007	Filtre déshydratant	1	1	1	1	1	1	1	1	1	1	1	1	1	1	1	1	1	1	1	1	1	1	1	1	1	
	1C6650SSN150	Filtre déshydratant																									1	
	1C6650SSN160	Filtre déshydratant																									1	
	1C5625NNN035	Capteur de température du point de rosée	1	1	1	1	1	1	1	1	1	1	1	1	1	1	1	1	1	1	1	1	1	1	1	1	1	
	1C5625NNN035	Capteur de température du ventilateur	1	1	1	1	1	1	1	1	1	1	1	1	1	1	1	1	1	1	1	1	1	1	1	1	1	
	1C5620110099	Régulateur électronique	1	1	1	1	1	1	1	1	1	1	1	1	1	1	1	1	1	1	1	1	1	1	1	1	1	
	1C64320FF080	Robinet électromagnétique de purge des condensats	1	1	1	1	1	1	1	1	1	1	1	1	1	1	1	1	1	1	1	1	1	1	1	1	1	
	1C64320FF082	Robinet électromagnétique de purge des condensats																									1	
	V700	1C64N22MM001	Bobine du robinet électromagnétique	1	1	1	1	1	1	1	1	1	1	1	1	1	1	1	1	1	1	1	1	1	1	1	1	1
1C64N22MM003		Bobine du robinet électromagnétique																									1	
1C64355MM012		Robinet de service de purge des condensats	1	1	1	1	1	1	1	1	1	1	1	1	1	1	1	1	1	1	1	1	1	1	1	1	1	
1C64310MF150		Robinet de service de purge des condensats																									1	
1C64355FF011		Crépine de condensat																									1	
1C5450SZN010		Coupe-circuit principal	1	1	1	1	1	1	1	1	1	1	1	1	1	1	1	1	1	1	1	1	1	1	1	1	1	
1C5450SZN015		Couvercle du coupe-circuit principal	1	1	1	1	1	1	1	1	1	1	1	1	1	1	1	1	1	1	1	1	1	1	1	1	1	
1C5450SZN112		Coupe-circuit principal																									1	
		Sous réserve de modifications techniques sans préavis et d'erreurs dans la présente notice.																									1	

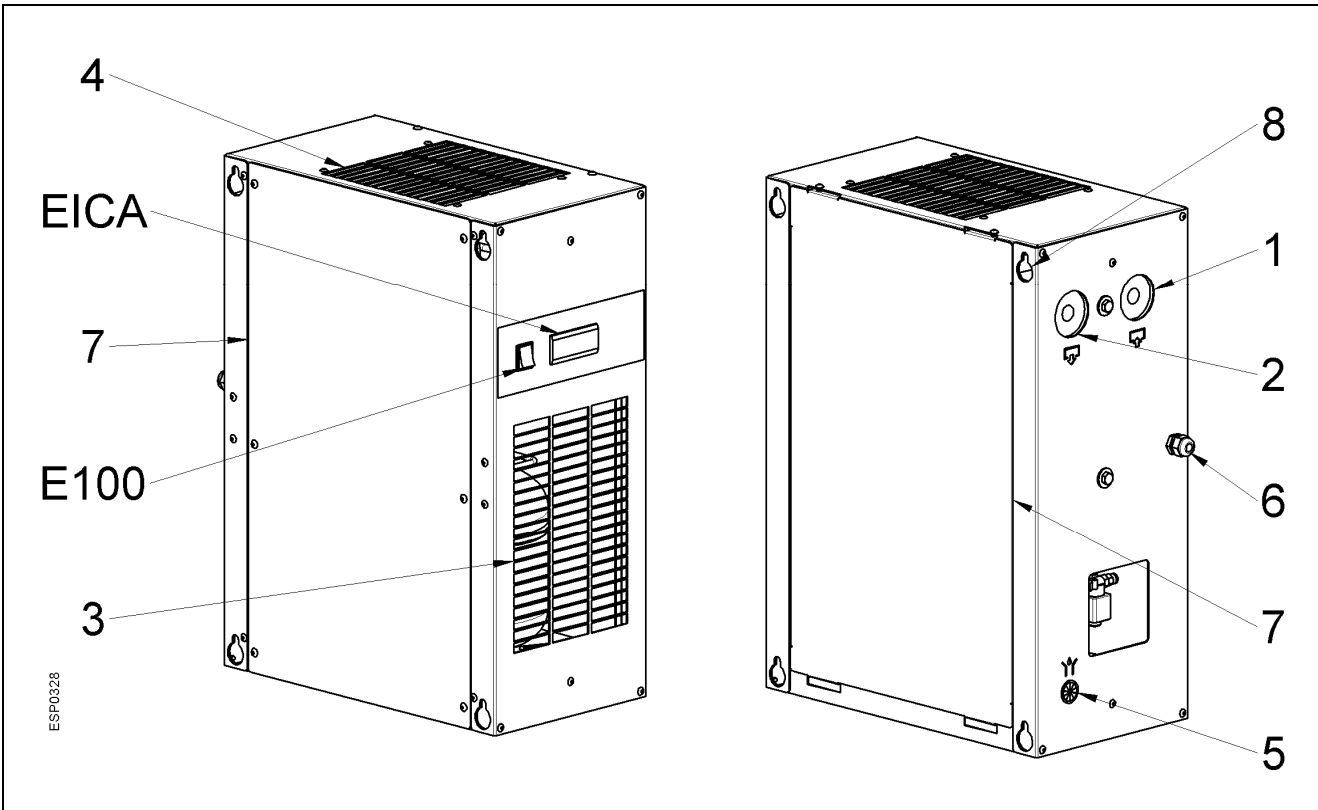
Caractéristiques techniques																	
FR	Pos.	N° du modèle	1131A	1132A	1133A	1134A	1135A	1136A	1137A	1138A	1139A	1140A	1141A	1142A	1143A		
	Débit volumique	m ³ /h	35	50	65	85	105	125	150	180	225	300	360	450	550		
		m ³ /min	0,58	0,83	1,08	1,42	1,75	2,08	2,50	3,00	3,75	5,00	6,00	7,50	9,17		
	Besoins en air de refroidissement	m ³ /h	300														
		50Hz	0,18	0,19	0,22	0,29	0,31	0,39	0,40	0,53	0,71	0,80	0,81	0,76	0,79		
		60Hz	0,23	0,27	0,28	0,39	0,40	0,49	0,50	N.A.							
	Consommation électrique du ventilateur	W	55														
		60Hz	65														
	Alimentation électrique	V / Hz	220-230V 1N~ / 50-60Hz														
	Pression admissible (air comprimé)	min. max.	2 ... 16														
	Pression admissible (agent refroidisseur)	côté basse pression	20,9														
		côté haute pression	30														
	Raccordement des conduites d'air comprimé	G	1/2"			1"			1.1/4"			1.1/2"			2"		
	Poids	kg	29	30	31	33	42	46	46	47	68	69	73	80	96		
		hauteur	626														
		largeur	255														
		profondeur	455														
	Type d'agent refroidisseur		R134a														
	Quantité d'agent refroidisseur	kg	0,28	0,29	0,29	0,30	0,30	0,33	0,33	0,44	0,47	0,48	0,63	0,80	0,95		
	Niveau de bruit (à 1 m de distance)	dB (A)	< 70														
	Type de protection	IP	20														
	Purgeur de condensat	flexible	D. 4 / 6														
Spécification:		<p>Pos.1 : Débit volumique par rapport à la quantité d'air aspiré du compresseur à la température d'entrée d'air comprimé pression de fonctionnement température ambiante point de rosée en fonction de la pression de sortie du sécheur d'air comprimé</p> <p>Pos.3,4 : Consommation électrique à la température ambiante Température d'entrée d'air comprimé Température ambiante admissible Sous réserve de modifications techniques. Erreurs d'impression non exclues.</p>															
	Désignation	N° du modèle	Liste des pièces détachées									Date	Page 1 de				
	Sécheur AC	1131 A - 1143 A	T11300009049									22.12.2010	1				

APX 1	1	Alimentation en air comprimé	6	Raccordements électriques	
	2	Sortie d'air comprimé	7	Accès de maintenance	
	3	Entrée d'air de refroidissement	8	Trous de fixation	
	4	Sortie d'air de refroidissement	E100	Bouton de mise en marche	
	5	Évacuation des condensats	EICA	Régulateur électronique	
APX 2 & APX 4	W100	Échangeur thermique complet	EIC4	Capteur ventilateur	
	W10L	Échangeur thermique air/air	V700	Robinet électromagnétique de purge	
	W10K	Échangeur thermique agent refroidisseur/air	V706	des condensats	
	B100	Séparateur de condensats	V710	Bobine du robinet électromagnétique	
	W110	Coque d'isolation de l'échangeur thermique	V711	Soupape de service évacuation d'eau de condensation	
	TSAH	Contact de sécurité température trop élevée	EICA		
	PSAH	Contact pression agent refroidisseur trop élevé	E100	Crépine de condensat	
	PS00	Contact pressostat agent refroidisseur ventilateur	51	Régulateur électronique	
	V100	Compresseur d'agent refroidisseur	52	Coupe circuit principal	
	V400	Régulateur soupape de dérivation gaz chauds	53	Plaque frontale	
	W200	Condensateur d'agent refroidisseur	54	Plaque de face arrière	
	M200	Ventilateur (moteur)	55	Plaque latérale droite	
	M201	Pales du ventilateur	56	Plaque latérale gauche	
	M203	Grille de protection ventilateur	58	Plaque de recouvrement	
	F100	Sécheur filtre	60	Plaque de fond	
	X500	Tube capillaire	66	Support	
	EIC3	Capteur point de rosée		Tableau de commande	
	APX 3	S1	Coupe circuit principal	81	Couverture du tableau de commande
		K	Compresseur d'agent refroidisseur	A160	Étiquette autocollante du diagramme de flux
		KT	Protection de surchauffe compresseur	X100	Unité de service évacuation d'eau de condensation
KR		Disjoncteur compresseur		Soupape Schrader	
CS		Condensateur de démarrage du moteur compresseur	TSAH	Contact de sécurité température trop élevée	
CR		Condensateur ballast du moteur compresseur	PSAH	Contact pression agent refroidissant trop élevée	
V		Ventilateur du condensateur	PS00	Contact pressostat ventilateur agent refroidisseur	
KV		Protection de surchauffe du moteur ventilateur	A2	Régulateur électronique DDS	
CV		Condensateur de démarrage du moteur ventilateur	EIC3	Capteur point de rosée	
			EIC4	Capteur ventilateur	

APPENDIX

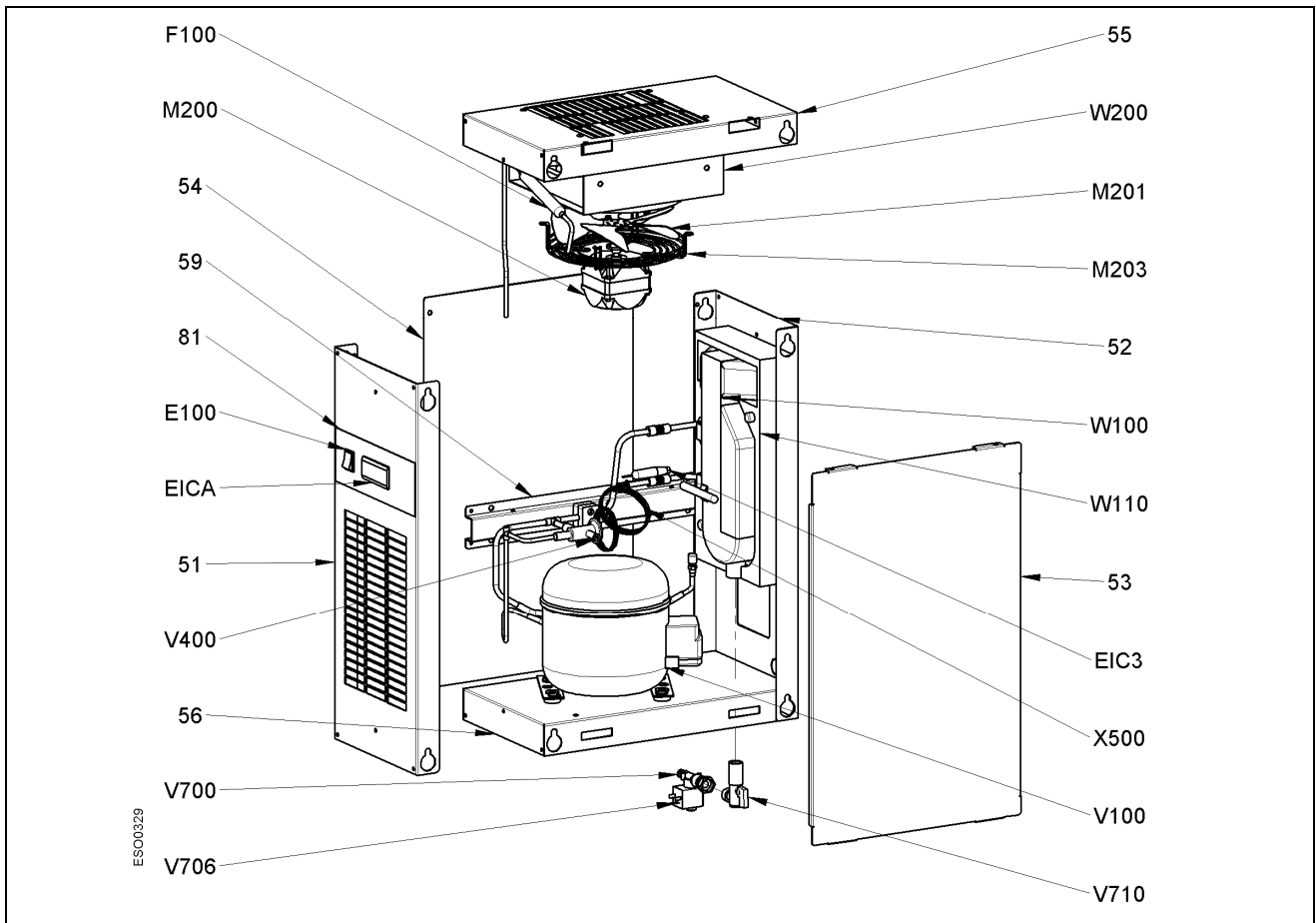
Apx 1.1

1131 A – 1143 A



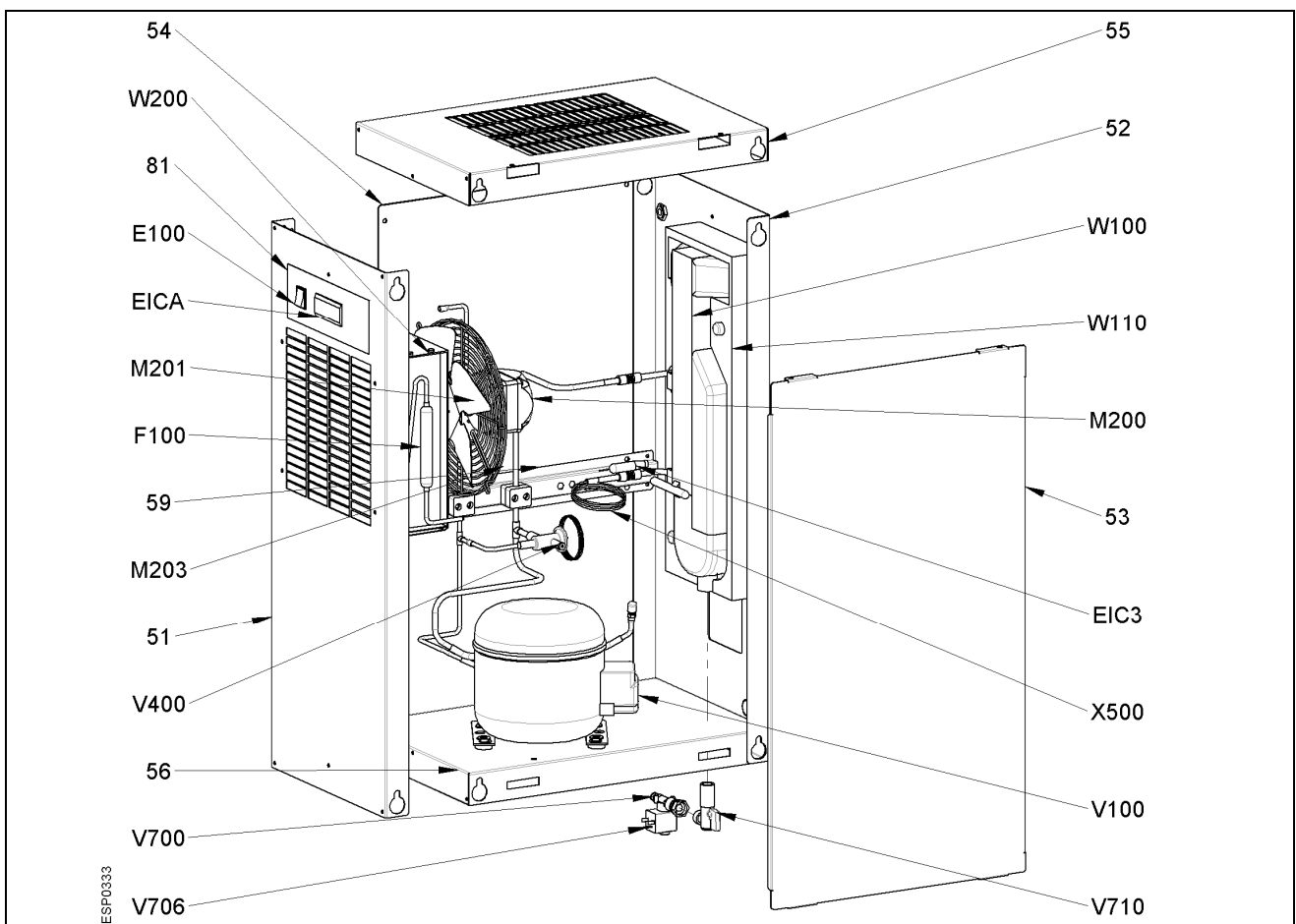
Apx 2.1

1131 A – 1134 A



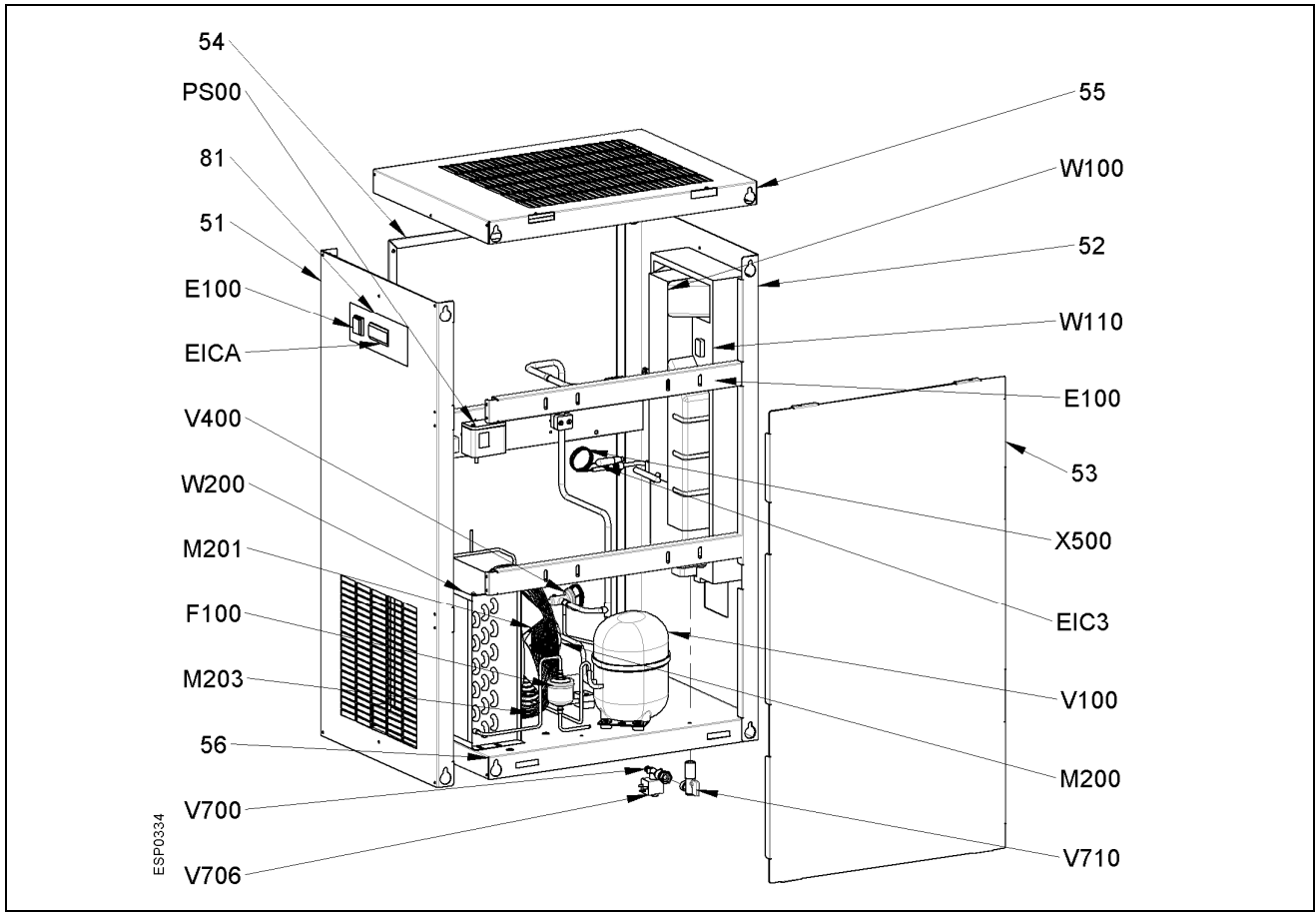
Apx 2.2

1135 A – 1138 A



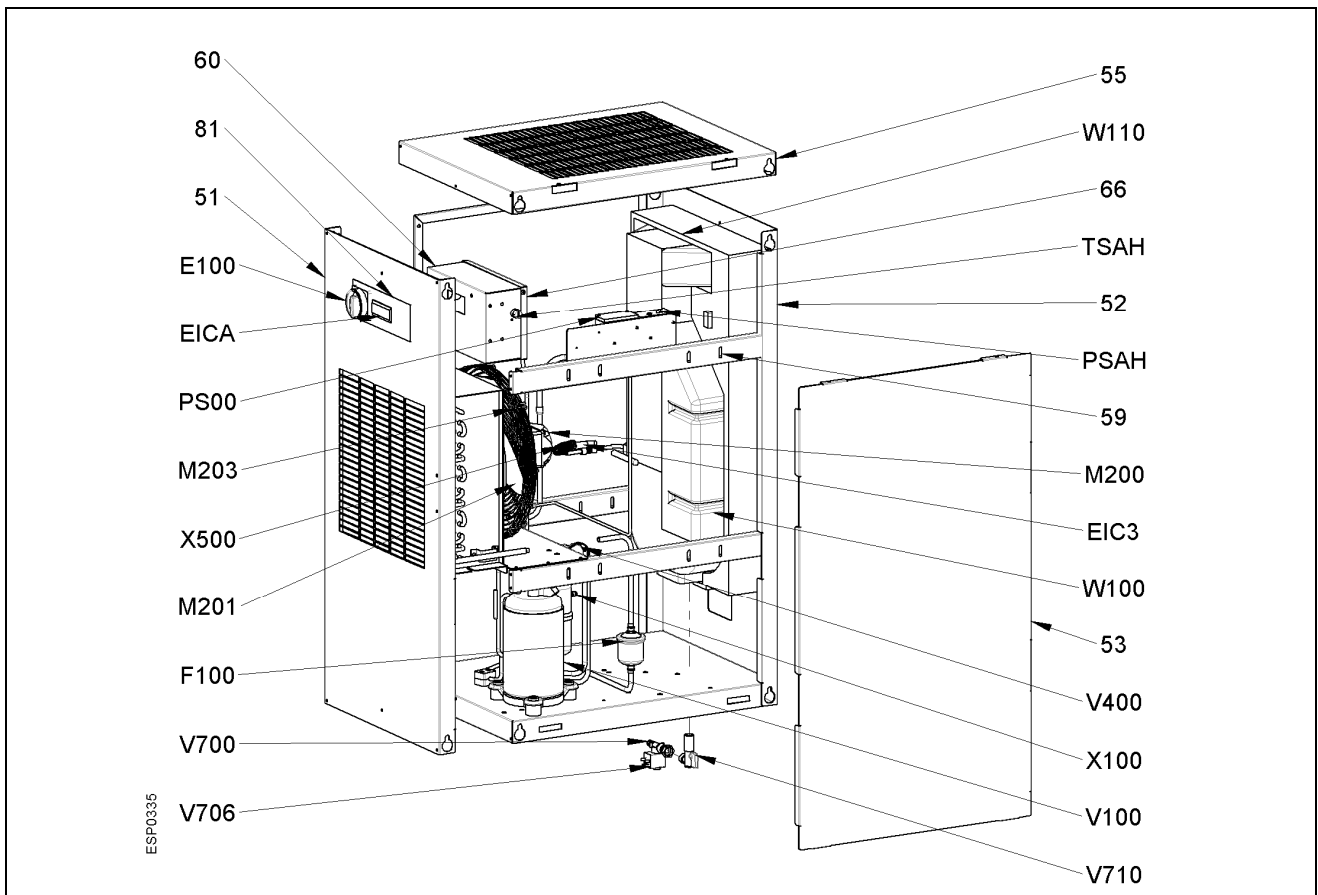
Apx 2.3

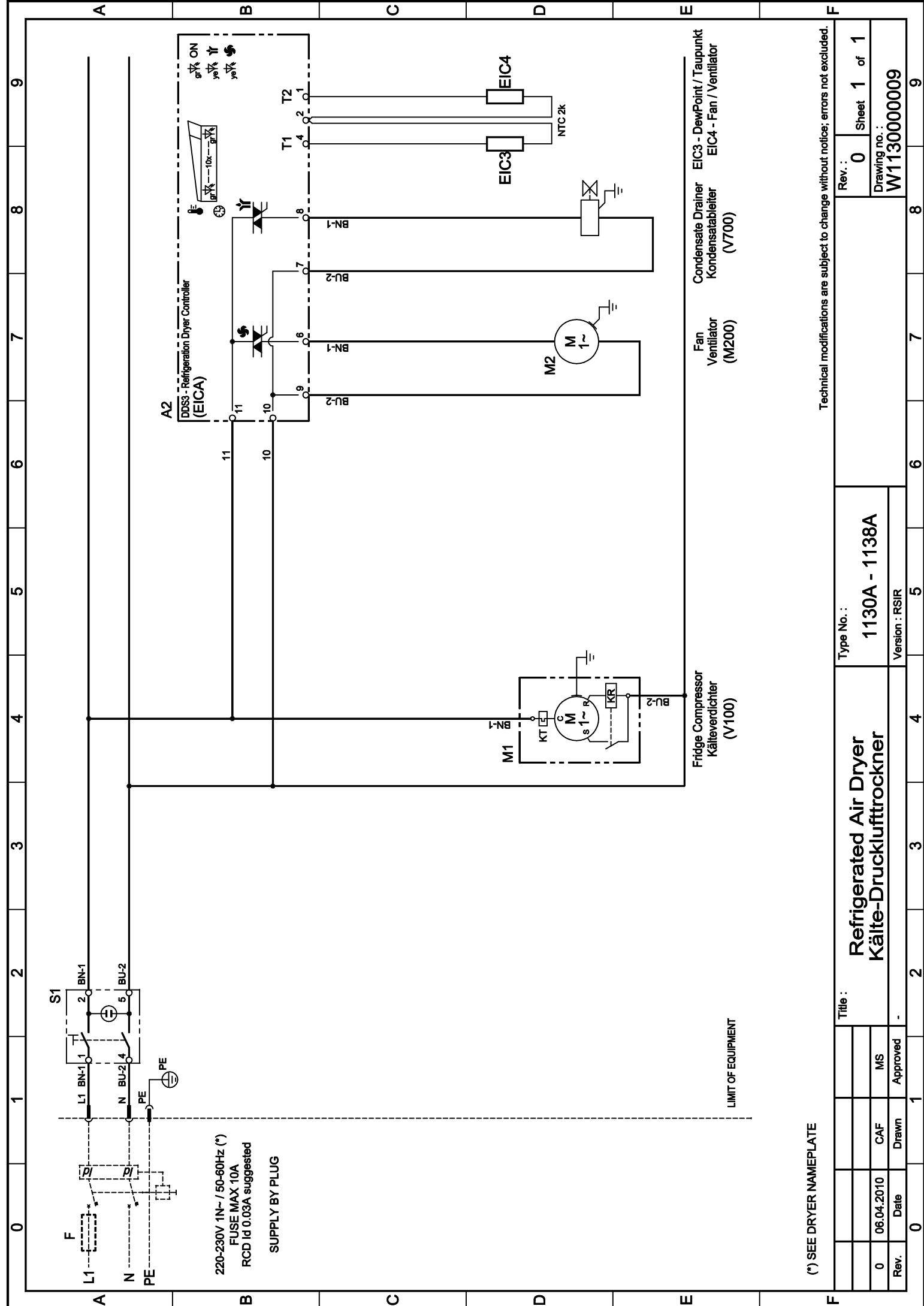
1139 A – 1141 A



Apx 2.4

1142 A – 1143 A





220-230V 1N~ / 50-60Hz (*)
 FUSE MAX 10A
 RCD Id 0.03A suggested
 SUPPLY BY PLUG

LIMIT OF EQUIPMENT

Fridge Compressor
 Kälteverlichter
 (V100)

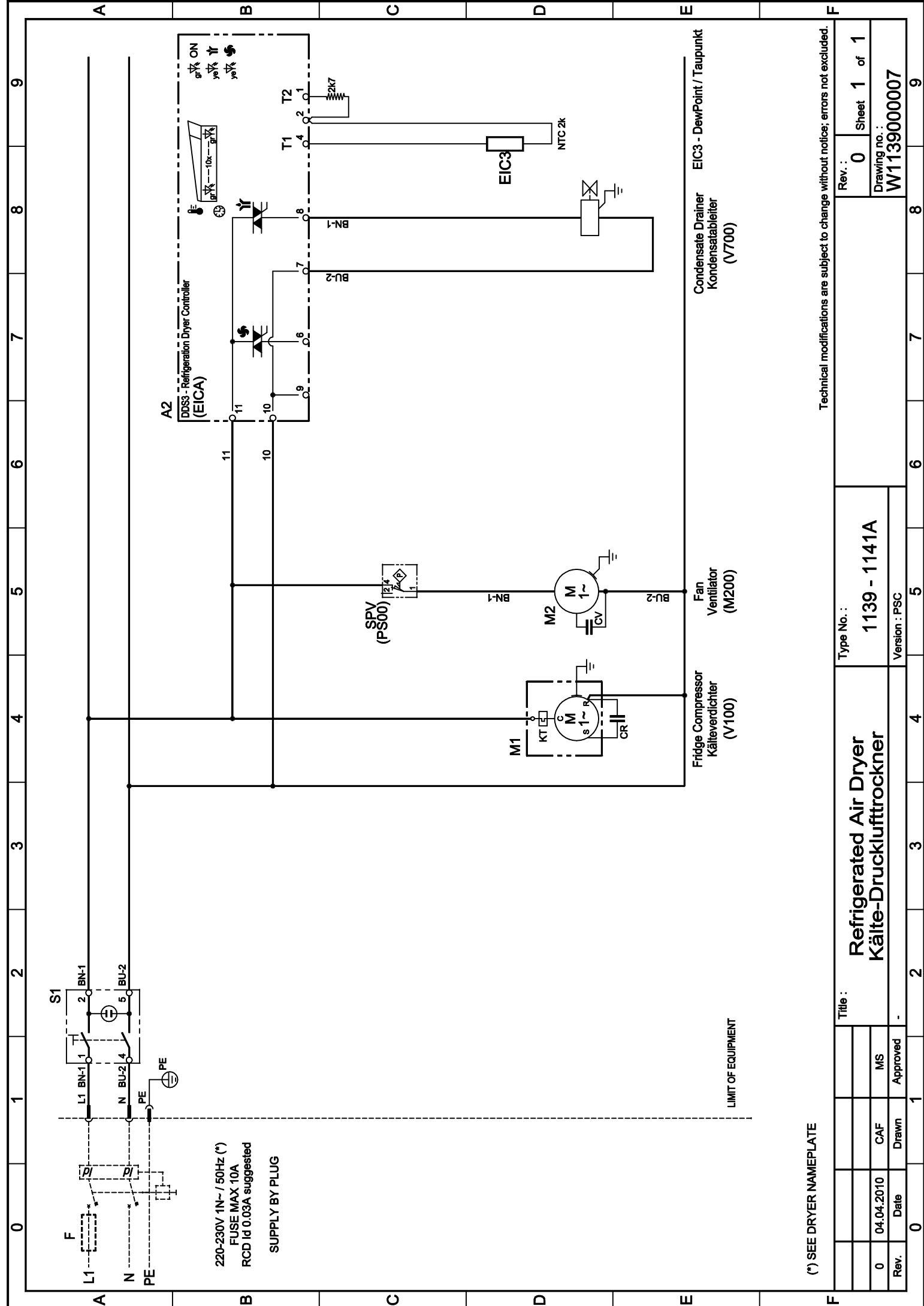
Fan
 Ventilator
 (M200)

Condensate Drainer
 Kondensatablätter
 (V700)

(*) SEE DRYER NAMEPLATE

Technical modifications are subject to change without notice; errors not excluded.

Title :		Type No. :		Rev. :	
Refrigerated Air Dryer Kälte-Drucklufttrockner		1130A - 1138A		0	
0	06.04.2010	CAF	MS	Sheet 1 of 1	
Rev.	Date	Drawn	Approved	Drawing no. : W113000009	
0				6	7
1				8	9



220-230V 1N~ / 50Hz (*)
 FUSE MAX 10A
 RCD Id 0.03A suggested
 SUPPLY BY PLUG

Condensate Drainer
 Kondensatableifer
 (V700)

Fan
 Ventilator
 (M200)

Fridge Compressor
 Kälteverlichter
 (V100)

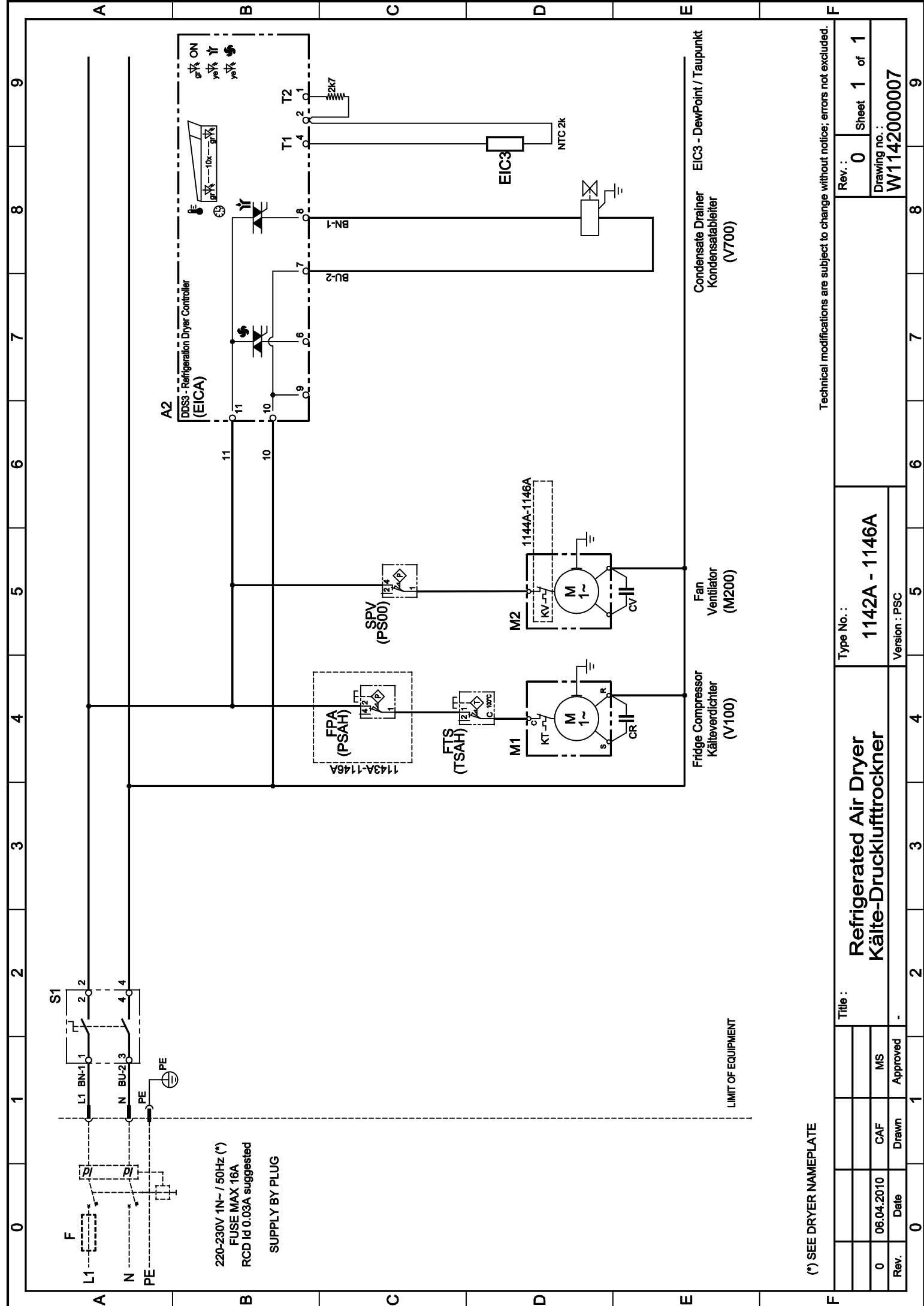
LIMIT OF EQUIPMENT

EIC3 - DewPoint / Taupunkt
 Kondensatableifer
 (V700)

(*) SEE DRYER NAMEPLATE

Title :		Type No. :		Rev. :		Sheet 1 of 1	
Refrigerated Air Dryer Kälte-Drucklufttrockner		1139 - 1141A		0		Drawing no. : W1139000007	
0	04.04.2010	CAF	MS				
Rev.	Date	Drawn	Approved				
0							

Technical modifications are subject to change without notice; errors not excluded.



220-230V 1N~/50Hz (*)
 FUSE MAX 16A
 RCD Id 0.03A suggested
 SUPPLY BY PLUG

LIMIT OF EQUIPMENT

EIC3 - DewPoint / Taupunkt
 Condensate Drainer
 Kondensatableifer
 (V700)

Fan
 Ventilator
 (M200)

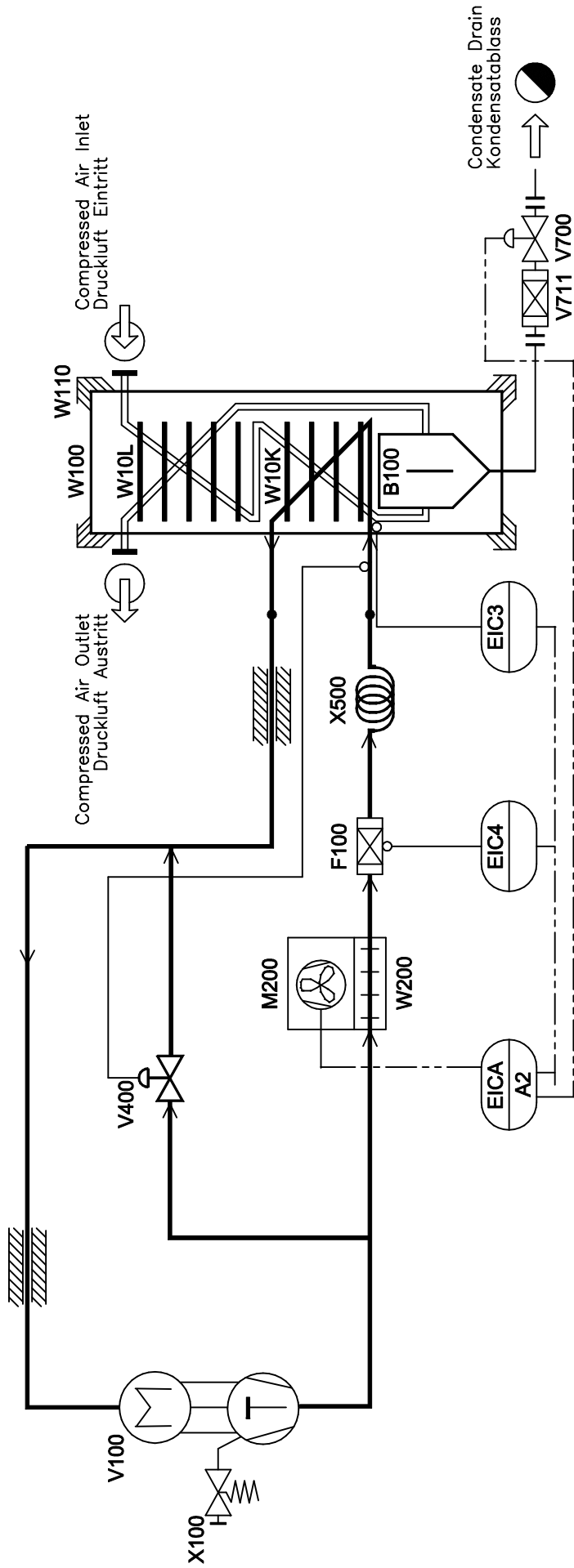
Fridge Compressor
 Kälteverlichter
 (V100)

(*) SEE DRYER NAMEPLATE

Technical modifications are subject to change without notice; errors not excluded.

Title :		Type No. :		Rev. :		Sheet 1 of 1	
Refrigerated Air Dryer Kälte-Drucklufttrockner		1142A - 1146A		0		1	
0	06.04.2010	CAF	MS	Drawing no. : W1142000007			
Rev.	Date	Drawn	Approved				
0				6	7	8	9

Technical modifications are subject to change without notice; errors not excluded.



Pos.	Designation	1130A	1131A	1132A	1133A	1134A	1135A	1136A	1137A	1138A
V711	Strainer				1x					
X100	Schrader valve				1x					
V700	Condensate drain				1x					
EIC4	Fan sensor				1x					
EIC3	Dewpoint sensor				1x					
EICA	Electronic regulator				1x					
X500	Capillary tube				1x					
F100	Filter dryer				1x					
M200	Fan motor				1x					
W200	Refrigerant condenser				1x					
V400	Hotgas bypass regulator				1x					
V100	Refrigerant compressor				1x					
W110	Heat exchanger insulation shell				1x					
B100	Condensate separator				1x					
W10K	Heat exchanger refrigerant/air				1x					
W10L	Heat exchanger air/air				1x					
W100	Heat exchanger complete				1x					
	Bezeichnung	1130A	1131A	1132A	1133A	1134A	1135A	1136A	1137A	1138A

Title:		Type No.:								
P&I Diagram - Refrigerated Air Dryer		1130A - 1138A								
RI-Fließbild - Kälte-Drucklufttrockner		Version: -								
Rev.	Date	Drawn	Approved							
0	06.04.2010	CAF	MS							

Rev.:	0	Sheet	1 of 1
Drawing no.:	R1130000000		



EG-Konformitätserklärung
 EC declaration of conformity
 Déclaration "CE" de conformité
 EG-verklaring van overeenstemming
 EU-konformitetsforklaring

RNN003507 Rev.00

DE - EN - FR
 NL - DA

Hiermit erklären wir, dass die:
 Herewith we declare that:
 Par la présente, nous déclarons, que la type de:
 Hiermede verklaren wij, dat de handel gebrachte machine:
 Hermed erklæres at produkttypen:

Kälte-Drucklufttrockner
 Compressed air refrigeration dryer
 Sécheur par réfrigération
 Perslucht koeldrogers
 Trykluft-køletørrer

Baureihe / Series / Série / Serie Typ / Type Artikel-Nr./Serial-No./
 No Série/Serienummer: 97/23/EG – Kat. / Cat.

RKT 0035	2557	1131A	1C Y 1131 0 09 04 9	Art. 3 (3)
RKT 0050	2558	1132A	1C Y 1132 0 09 04 9	Art. 3 (3)
RKT 0065	2559	1133A	1C Y 1133 0 09 04 9	Art. 3 (3)
RKT 0085	2560	1134A	1C Y 1134 0 09 04 9	Art. 3 (3)
RKT 0105	2561	1135A	1C Y 1135 0 09 04 9	Art. 3 (3)
RKT 0125	2562	1136A	1C Y 1136 0 09 04 9	Art. 3 (3)
RKT 0180	2563	1138A	1C Y 1138 0 09 04 7	Art. 3 (3)
RKT 0225	2564	1139A	1C Y 1139 0 09 04 7	Art. 3 (3)
RKT 0300	2566	1140A	1C Y 1140 0 09 04 7	Art. 3 (3)
RKT 0360	2568	1141A	1C Y 1141 0 09 04 7	I
RKT 0450	2625	1142A	1C Y 1142 0 09 04 7	I
RKT 0550	2626	1143A	1C Y 1143 0 09 04 7	I

folgenden weiteren Richtlinien entspricht:
 conform with the following directives:
 correspondent aux disposition suivantes:
 komt overeen met de volgende verdere richtlijnen:
 videre retningslinier som anvendes:

97/23/EG
 2004/108/EG
 2006/95/EG
 2006/42/EG

Angewendete harmonisierte Normen, insbesondere:
 Applied harmonized standards in particular:
 Normes harmonisée utilisées, notamment:
 Gebruikte geharmoniseerde normen, in het bijzonder:
 Harmoniserade normen som anvendes, i særdeleshed:

ASME VIII Div.1 ; EN378-2 ; EN953 ;
 EN954-1 ; EN1050 EN1088 ;
 EN10028-3 ; EN12100-1 ;
 EN12100-2 ; EN12451 ; EN50081-2 ;
 EN50082-2 ; EN60204-1

Referenz Qualität Dokument:
 Reference quality document:
 Référence Document de qualité:
 Referentie kwaliteit document:
 Reference kvalitet dokument:

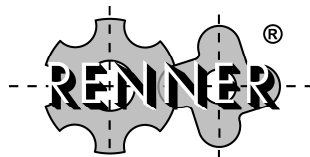
Fd – RNN003508 Rev.00

Güglingen, 25.10.2010

Datum / Date / Datum / Dato

Unterschrift / Signature / Handtekening / Underskrift

(Bevollmächtigter / Authorized person / Fondé de pouvoir / Gevolmagtigede / Fuldmægtig)



Kompressoren

Emil-Weber-Strasse 32, D-74363 Güglingen

