

Achtung:

Soll der elektrische Anschluss an ein nicht geerdetes Drehstromsystem (IT-Netz) erfolgen, beachten Sie bitte die entsprechenden Hinweise in der mit ausgelieferten Dokumentation des Frequenzumrichters.

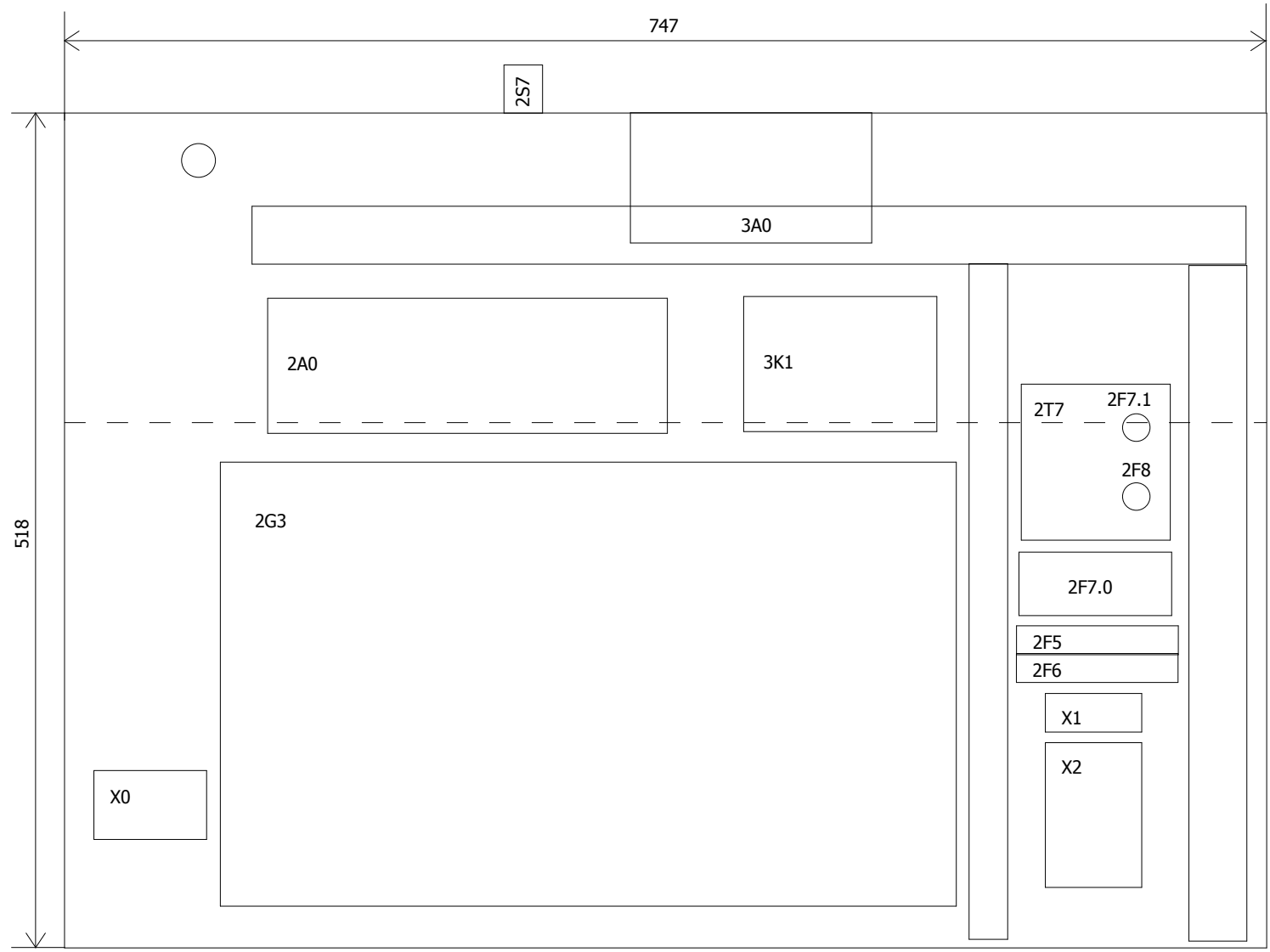
Important:

In the case of an ungrounded 3-phase power supply (IT-Net), please note the relevant instructions in the documentation supplied with the drive.

Attention:

Si la connexion électrique est a etre réalisé un systeme triphasé (réseau IT), s'il vous plaît prendre note des instructions a ce sujet dans la documentation fournie avec le convertisseur de fréquence.

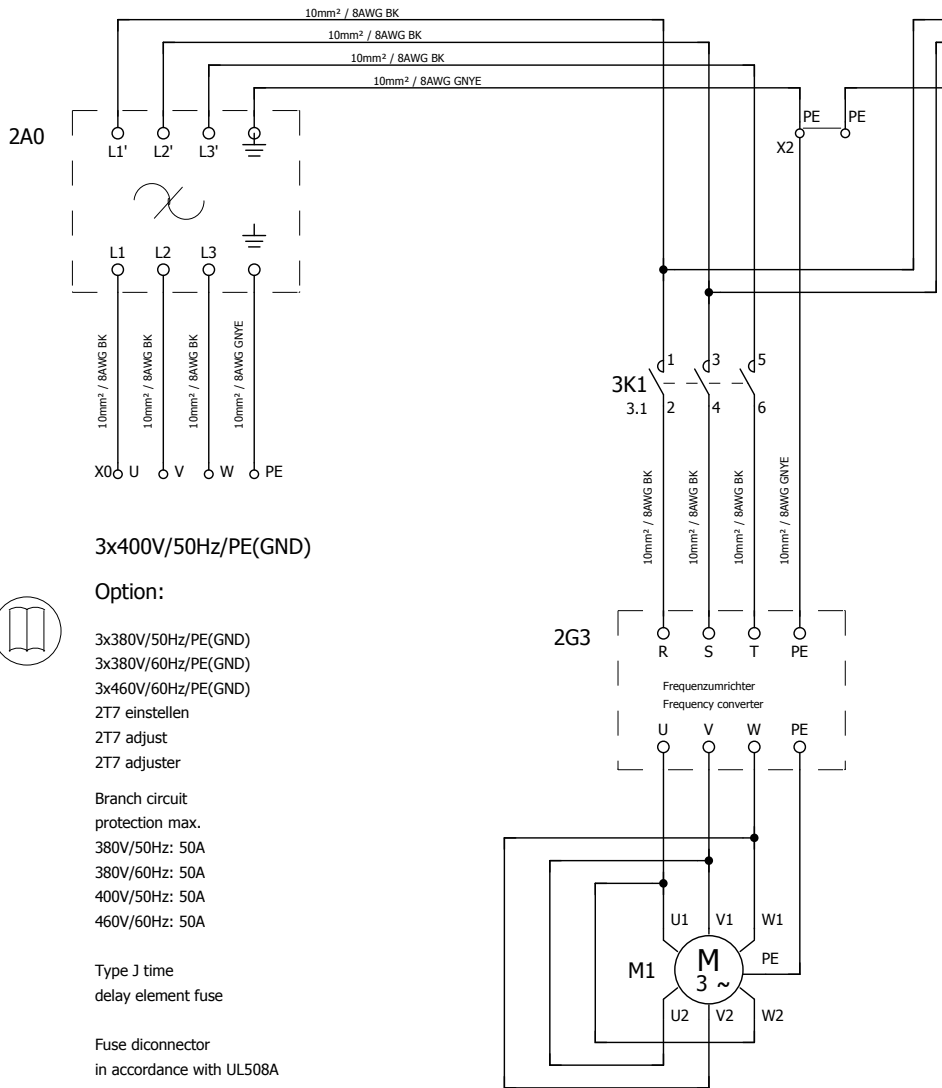
color code	
BK	black
GY	grey
BUWH	blue-white
GNYE	green-yellow



Aufbauplan
 components arrangement
 plan de construction

(DEU)
 (ENG)
 (FRA)

COPYRIGHT RESERVED	04	9463-010-16	09.03.16	F.MÜLLER				Sonderausführung: Optional Equipment:	BENENNUNG: DESCRIPTION: El. Control L15RS 380-460V/50-60Hz-DELCOS Pro-LRS	Z.NR.:	IDENT-NR.:	ZS1071175	BLATT 1 / 6 BLÄTTER	
	03	9463-029-13	09.03.16	F.MÜLLER		BEARBEITET	02.12.2010							Müller
	ZUST.	AM-NR.	DATUM	NAME	SIA-DAT.	GEPRÜFT	02.12.2010							Zhang
								ORIGINAL:	ERSATZ FÜR:	ERSETZT DURCH:				



3x400V/50Hz/PE(GND)

Option:

- 3x380V/50Hz/PE(GND)
- 3x380V/60Hz/PE(GND)
- 3x460V/60Hz/PE(GND)

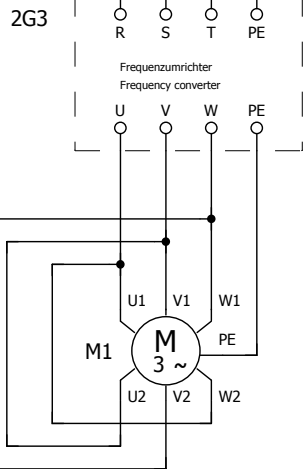
- 2T7 einstellen
- 2T7 adjust
- 2T7 adjuster

Branch circuit protection max.

- 380V/50Hz: 50A
- 380V/60Hz: 50A
- 400V/50Hz: 50A
- 460V/60Hz: 50A

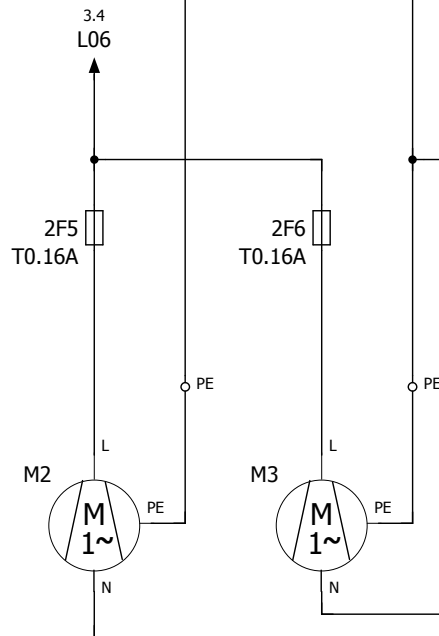
Type J time delay element fuse

Fuse disconnecter in accordance with UL508A



T.P.
(see P.5 "R1")

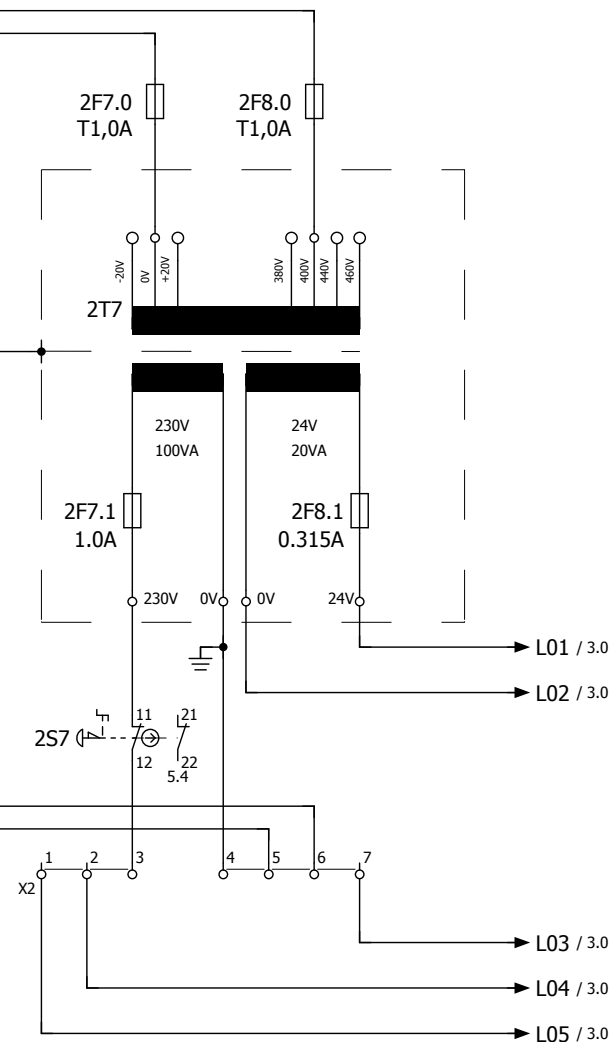
Kompressor-Motor linksdrehend
compressor motor left rotation
compresseur-moteur rotation a gauche



M2
max.
0.025HP
(19W)

Schaltschrankbelüftung
control enclosure air ventilation
ventilation boite électrique

M3
max.
0.025HP
(19W)



Achtung!
An den Steuertrafo 2T7 dürfen keine weiteren Verbraucher angeschlossen werden.

Important!
Do not connect further equipment to control transformer 2T7.

Attention!
Il est interdit de connecter des équipements supplémentaires sur le transformateur de protection 2T7.

Not-Aus
emergency stop
arrêt d'urgence

Steuerspannung 24/230V AC
control voltage
tension de commande

COPYRIGHT
RESERVED

04	9463-010-16	09.03.16	F.MÜLLER		DATUM	NAME
03	9463-029-13	09.03.16	F.MÜLLER		BEARBEITET	Müller
ZUST.	AM-NR.	DATUM	NAME	SIA-DAT.	GEPRÜFT	Zhang

Sonderausführung:
Optional Equipment:

BENENNUNG:
DESCRIPTION:

El. Control L15RS
380-460V/50-60Hz-DELCOS Pro-LRS

Z.NR.:

IDENT-NR.:

ZS1071175

BLATT

2 / 6

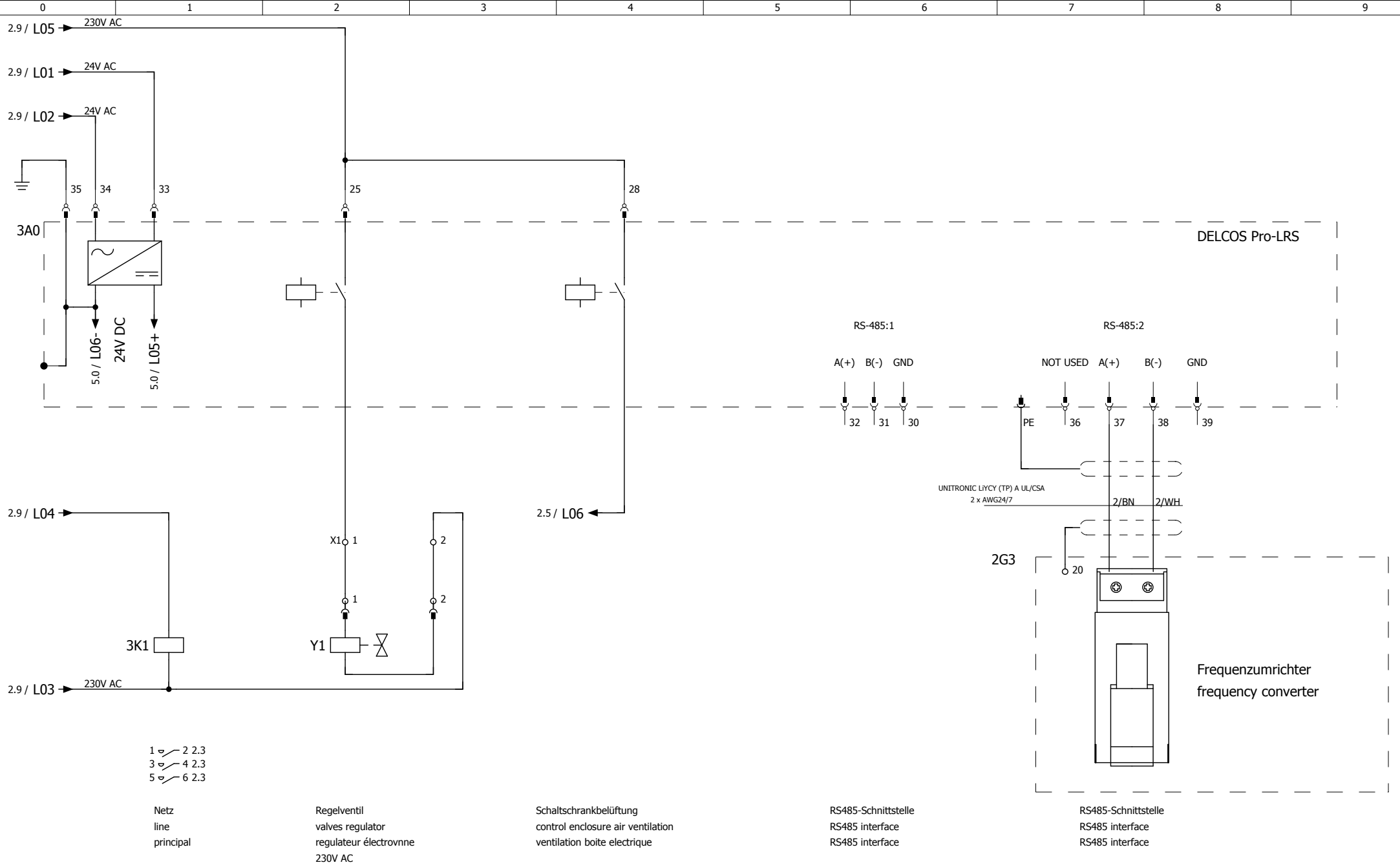
BLÄTTER



ORIGINAL:

ERSATZ FÜR:

ERSATZT DURCH:



- 1 2 2.3
- 3 4 2.3
- 5 6 2.3

Netz
line
principal

Regelventil
valves regulator
regulateur électrovonne
230V AC

Schaltschrankbelüftung
control enclosure air ventilation
ventilation boîte électrique

RS485-Schnittstelle
RS485 interface
RS485 interface

RS485-Schnittstelle
RS485 interface
RS485 interface

Frequenzumrichter
frequency converter

COPYRIGHT
RESERVED

04	9463-010-16	09.03.16	F.MÜLLER		DATUM	NAME
03	9463-029-13	09.03.16	F.MÜLLER		BEARBEITET	Müller
ZUST.	AM-NR.	DATUM	NAME	SIA-DAT.	GEPRÜFT	Zhang

Sonderausführung:
Optional Equipment:

BENENNUNG:
DESCRIPTION:
El. Control L15RS
380-460V/50-60Hz-DELCOS Pro-LRS

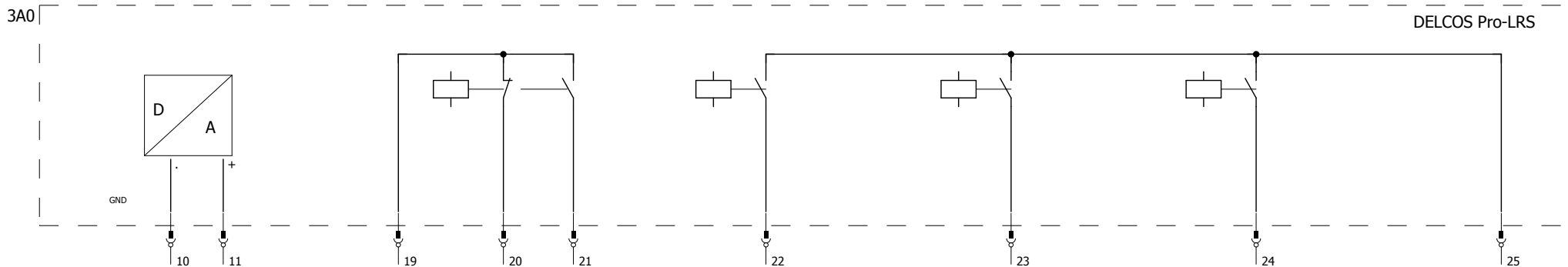
Z.NR.:
IDENT-NR.:
ZS1071175



ORIGINAL: ERSATZ FÜR: ERSETZT DURCH:

Funktion Programmierbarer Ausgang / Function Programmable Output / Fonction Sortie Programmable

Aus / Off / Off	()	(X)	(X)	(X)
Betrieb / Operating / A Actionne	()	()	()	()
Lastlauf / On-Load / Marche En Charge	()	()	()	()
Leerlauf / Off-Load / Marche A Vide	()	()	()	()
Störung / Fault / Defaut	(X)	()	()	()
Warnung / Warning / Attention	()	()	()	()
Wartung / Service / Maintenance	()	()	()	()
Warnung+Wartung / Warning+Service / Attention + Maintenance	()	()	()	()
Warn+Wart+Stör / Warn+Service+Fault / Attention+Maintenance+Defaut	()	()	()	()
Fern-Startbereit / Ready For Rem. Start / Bret Pour Demarrage A Distance	()	()	()	()
Motor-Ein / Motor Running / Moteur Tournant	()	()	()	()
2tes Druckb. / 2nd Pr. Range / 2e Plage Press	()	()	()	()
Schaltuhr / Timer Control / Horloge	()	()	()	()



Vorsicht: Fremdspannung
Caution: external voltage
Attention: tension extérieure
Attenzione: tensione esterna
Cuidado: tension externa

Vorsicht: Fremdspannung
Caution: external voltage
Attention: tension extérieure
Attenzione: tensione esterna
Cuidado: tension externa

Analog-Ausgang
Analog output
Sortie analogique

Programmierbarer Ausgang 1
Programmable Output 1
Sortie Programmable 1
Max. 4,5A 240V

Programmierbarer Ausgang 2
Programmable Output 2
Sortie Programmable 2
Max. 4,5A 240V

Programmierbarer Ausgang 3
Programmable Output 3
Sortie Programmable 3
Max. 4,5A 240V

Programmierbarer Ausgang 4
Programmable Output 4
Sortie Programmable 4
Max. 4,5A 240V

COPYRIGHT
RESERVED

04	9463-010-16	09.03.16	F.MÜLLER	
03	9463-029-13	09.03.16	F.MÜLLER	
ZUST.	AM-NR.	DATUM	NAME	SIA-DAT.

	DATUM	NAME
BEARBEITET	02.12.2010	Müller
GEPRÜFT	02.12.2010	Zhang
NORM		
ABT.-LEIT.		

Sonderausführung: Optional Equipment:
ORIGINAL:

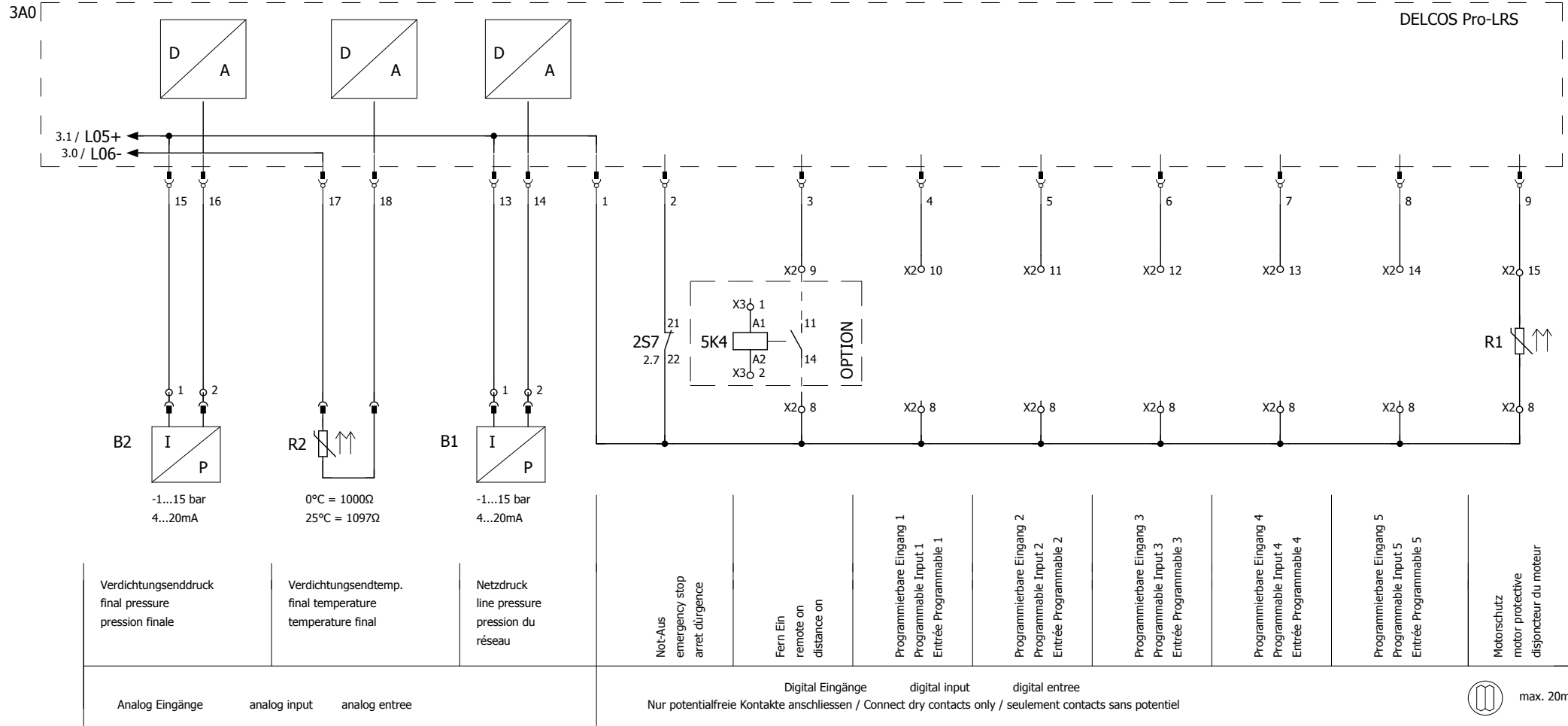
BENENNUNG: DESCRIPTION:	Z.NR.:
El. Control L15RS 380-460V/50-60Hz-DELCOS Pro-LRS	
IDENT-NR.:	
	ZS1071175

ERSATZ FÜR:	ERSETZT DURCH:



Funktion Programmierbarer Eingang / Function Programmable Input / Fonction Entree Programmable

Frei / Free / Disponible	(X)	(X)	(X)	(X)	(X)
Ext. Stör. / Ext. Fault / Defaut.Externe	()	()	()	()	()
Ext. Warnung / Ext. Warrn. / Attention Externe	()	()	()	()	()
Trocknerstör. / Fault Dryer / Erreur Dessic.	()	()	()	()	()
Trocknerwarn. /Warrn. Dryer / Avert.Dessic.	()	()	()	()	()
Stör. Bekomat /Fault Bekomat / Err. Bekomat	()	()	()	()	()
Warn. Bekomat / Warrn. Bekomat / Avert. Bekomat	()	()	()	()	()
Ext. RPM Limit / Ext. RPM Limit / Lim. Ext. Reg.	()	()	()	()	()
Umgehung Uhr / Override RTC / Depassement Horologe	()	()	()	()	()
2-tes Druckband / 2nd Press. Band / 2. Regime De Pression	()	()	()	()	()
Freigabe B1 / Operate B1 / Commutat B1	()	()	()	()	()
Freigabe Fern-Start / Enable Remote Start / Permission Distance Marche	()	()	()	()	()



Verdichtungsdruck final pressure pression finale	Verdichtungs-temp. final temperature temperature final	Netzdruck line pressure pression du réseau	Not-Aus emergency stop arrêt d'urgence	Fern Ein remote on distance on	Programmierbare Eingang 1 Programmable Input 1 Entrée Programmable 1	Programmierbare Eingang 2 Programmable Input 2 Entrée Programmable 2	Programmierbare Eingang 3 Programmable Input 3 Entrée Programmable 3	Programmierbare Eingang 4 Programmable Input 4 Entrée Programmable 4	Programmierbare Eingang 5 Programmable Input 5 Entrée Programmable 5	Motorschutz motor protective disjoncteur du moteur	
Analog Eingänge analog input analog entree			Digital Eingänge digital input digital entree							max. 20m	
Nur potentialfreie Kontakte anschliessen / Connect dry contacts only / seulement contacts sans potentiel											

COPYRIGHT RESERVED	04	9463-010-16	09.03.16	F.MÜLLER		DATUM	NAME	Sonderausführung: Optional Equipment:	BENENNUNG: DESCRIPTION: EI. Control L15RS 380-460V/50-60Hz-DELCOS Pro-LRS	Z.NR.:	IDENT-NR.:	BLATT 5 / 6 BLÄTTER
	03	9463-029-13	09.03.16	F.MÜLLER		02.12.2010	Müller					
	ZUST.	AM-NR.	DATUM	NAME	SIA-DAT.	GEPRÜFT	02.12.2010					
								ORIGINAL:	ERSATZ FÜR:	ERSETZT DURCH:		

STÜCKLISTE / parts-list / liste de pieces

*) siehe Typenschild/see type plate/voir plaque de type

**) OPTION

***) alternativ/alternative/alternative

Pos.	Kennzeichen identification	Menge quantity quantité	Gerätebenennung description	description	designation	Typ	Ident.-No.	Hersteller manufacturer fabricant
1	2A0	1	EMV-Filter	EMC filter	filtre CEM	B84143-A66-R105	ZS1058318	EPCOS
2	2G3	1	Frequenzumrichter	frequency converter	convertisseur de fréqu.	22C-D038A103	90500026	Rockwell
3	2S7	1	Not-Aus-Taster	emergency stop	arret d'urgence	AVW402EI(AVW402-R)	100 009 108	Idec
4	2F5	2	Sicherungsklemme	fuse terminal	fusibles	UK5-HESI 30 04 100	A112 636 74	Phönix
5	2F6	2	Sicherungsklemme	fuse terminal	fusibles	UK5-HESI 30 04 100	A112 636 74	Phönix
6	2F5	2	Fein-Sicherung	fuse links	fusibles	T 0.16A 250V 5x20mm	100 016 893	Bussmann
7	2F6	2	Fein-Sicherung	fuse links	fusibles	T 0.16A 250V 5x20mm	100 016 893	Bussmann
8	2F7.0 / 2F8.0	2	Sicherung	fuse	fusibles	T 1.0A 600V 10,3x38mm	ZS1152899	Bussmann
9	2F7.0 / 2F8.0	2	Sicherungshalter	fuse holder	porte-fusibles	CHCC1D	ZS1048586	Bussmann
10	2F7.1	1	Fein-Sicherung	fuse links	fusibles	T 1.0A 250V 5x20mm	100 004 436	Bussmann
11	2F8.1	1	Fein-Sicherung	fuse links	fusibles	T 0.315A 250V 5x20mm	100 015 958	Bussmann
12	2T7	1	Steuertrafo	transformer	transformateur	360-460V 230/24V	ZS1062570	SuzhouJingda
13	3A0	1	DELCOS Pro-LRS			DELCOS Pro-LRS	*)	CompAir
14	3K1	1	Netzschütz	contactor	contacteur	A30-30-11 230V/50-60Hz	100 015 779	ABB
15**) ***)	5K4	1	Koppelrelais	relay	relais	ML 3059 UC 12-240V 3RS1800-1HW01	A112 692 74 ZS1069534	DOLD Siemens
16	X0	3	Klemmen U, V, W	terminal	borne serre file	UT16	100 016 173	Phönix
17	X0	1	Klemme PE	terminal	borne file pilote	UT16-PE	100 016 174	Phönix
18	X2	2	Klemme PE	terminal	borne file pilote	USLKG16N	100 002 329	Phönix
19	X1,X2	13	Klemmen	terminal	borne serre file	UKK5	100 015 813	Phönix
20	X1,X2	3	Klemmen PE	terminal	borne serre file	USLKG5	A112 633 74	Phönix

COPYRIGHT
RESERVED

04	9463-010-16	09.03.16	F.MÜLLER			DATUM	NAME
03	9463-029-13	09.03.16	F.MÜLLER		BEARBEITET	02.12.2010	Müller
ZUST.	AM-NR.	DATUM	NAME	SIA-DAT.	GEPRÜFT	02.12.2010	Zhang

Sonderausführung: Optional Equipment:
NORM
ABT.-LEIT.

BENENNUNG: DESCRIPTION:	El. Control L15RS 380-460V/50-60Hz-DELCOS Pro-LRS
----------------------------	--

Z.NR.:	
IDENT-NR.:	ZS1071175
BLATT	6 / 6
BLÄTTER	



ORIGINAL: _____ ERSATZ FÜR: _____ ERSETZT DURCH: _____